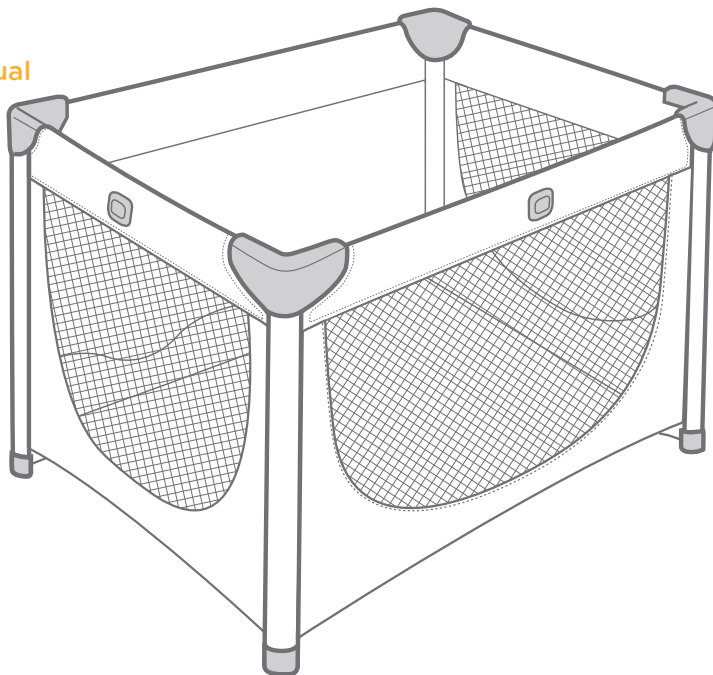


Joie™

birth to 15kg

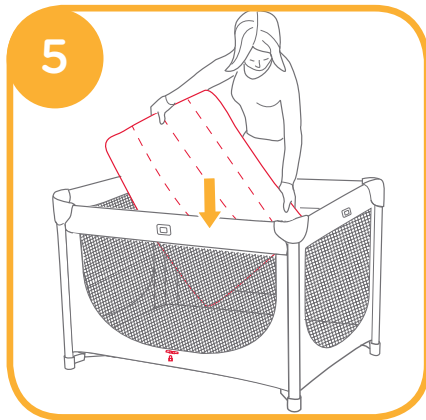
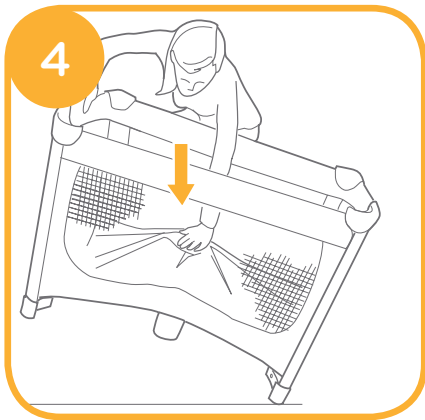
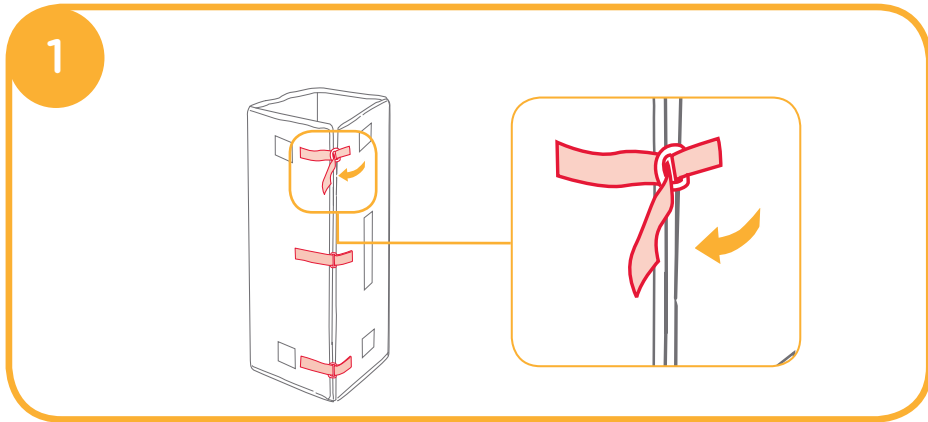
cheer™ playpen

- GB Instruction Manual
- FR Manuel d'utilisateur
- DE Bedienungsanleitung
- ES Manual de instrucciones
- NL Handleiding
- PT Instrução de utilização
- CZ Návod k obsluze
- SK Návod na použitie
- RU Руководство по эксплуатации
- TR Kullanma kılavuzu
- DA Instruktions manual

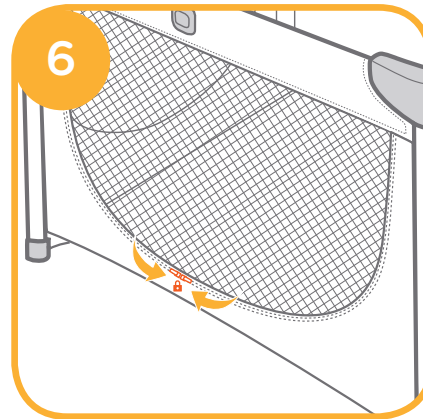


IMPORTANT! KEEP FOR FUTURE REFERENCE

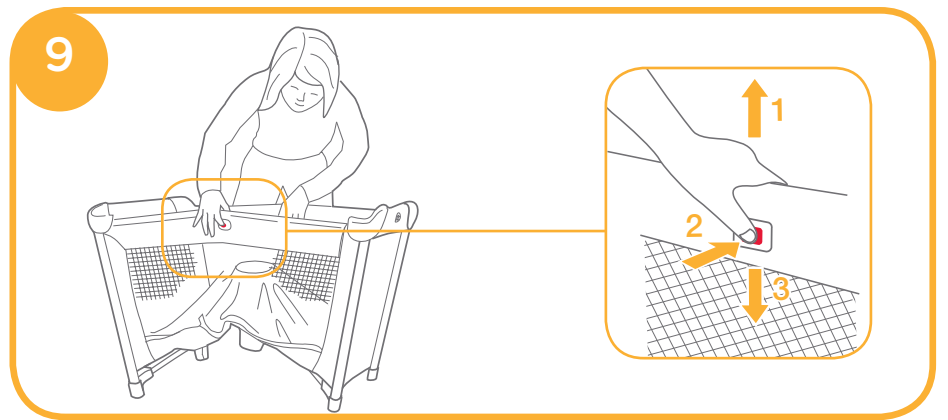
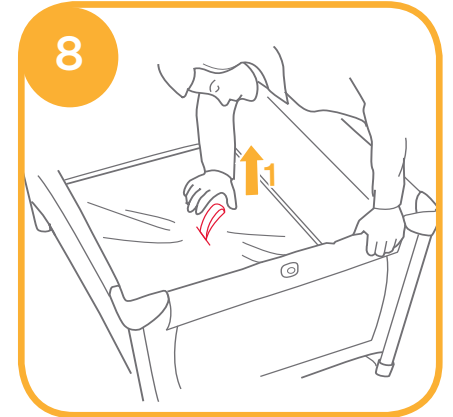
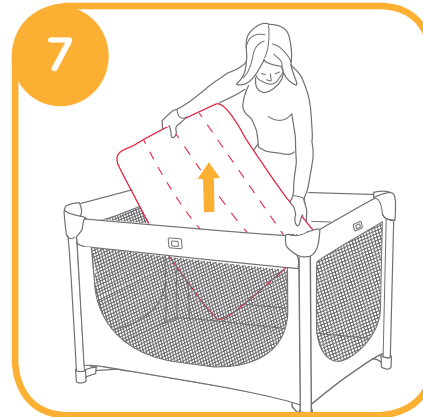
Playpen Assembly

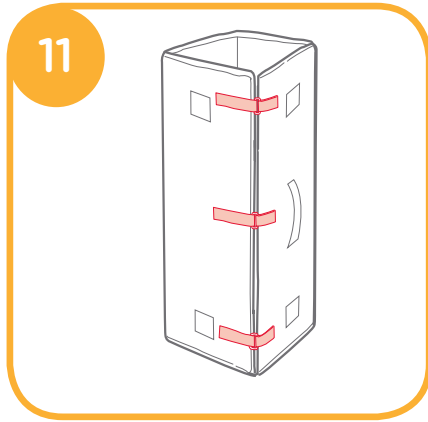
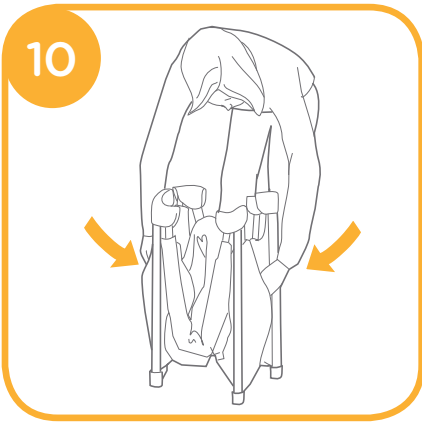


Closing the mesh opening

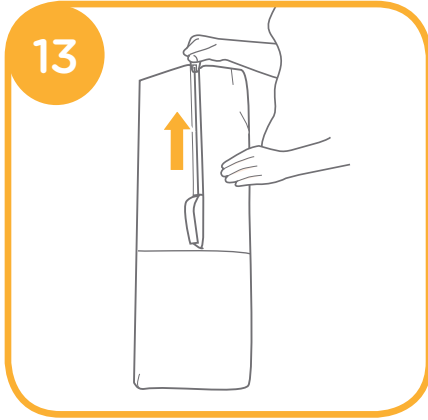
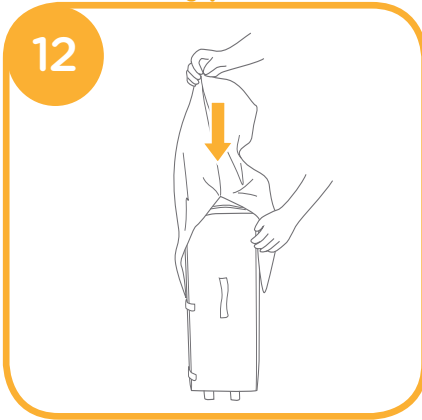


Fold Playpen

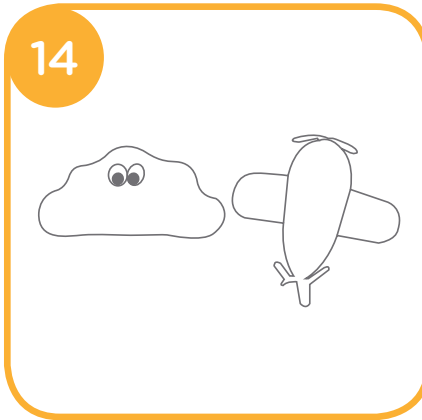




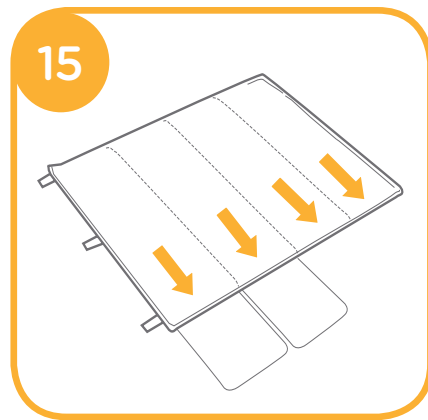
Cover Playpen



Use Toy



Care and Maintenance



GB Welcome to Joie™

Congratulations on becoming part of the Joie family! We are so excited to be part of your life with your little one. While using the Joie Cheer™, your baby is enjoying a high quality, fully certified playpen, approved to European safety standards BS EN12227:2010. This product is suitable for use with children weighing under 15kg (approximately 0-4 years). Please carefully read this manual and follow each step to ensure a comfortable sleeping and best protection for your child.

Please keep the Instruction Manual handy for future reference.

Visit us at Joiebaby.com to download manuals and see more exciting Joie products.

! IMPORTANT! KEEP FOR FUTURE REFERENCE.

Contents

Figures	1-3
Warnings	7
Playpen Assembly	8
Fold Playpen	8
Cover Playpen	8
Use Toy	8
Care and Maintenance	9

Emergency

In case of emergency or accident, it is most important to have your child taken care of with first aid and medical treatment immediately.

Product Information

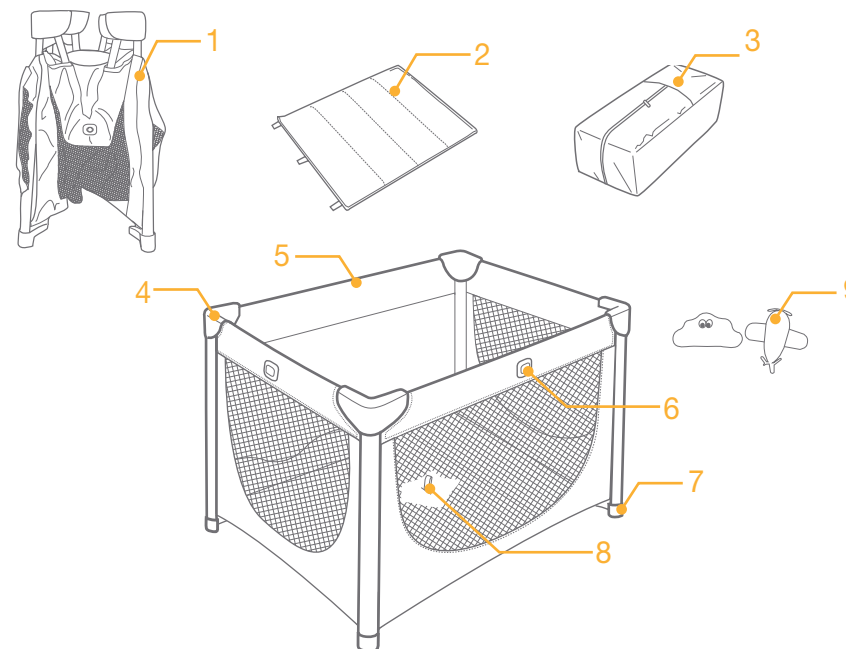
Read all the instructions in this manual before using this product. If you have any further questions, please consult the retailer. Some features may vary depending on model.

Product	Playpen
Suitable for	Birth to 15kg (approximately 0 -48 months)
Materials	Plastics, metal, fabrics
Patent No.	Patents pending
Made in	China
Brand Name	Joie
Website	www.joiebaby.com
Manufacturer	Allison Baby UK Ltd.

Parts List

Make sure all parts are available before assembly. If any part is missing, please contact local retailer. No tools are required for assembly.

- | | | |
|-------------|----------------|-------------------|
| 1 Playpen | 4 Corner | 7 Foot |
| 2 Mattress | 5 Rail | 8 Folding Webbing |
| 3 Carry Bag | 6 Latch Button | 9 Toy |



WARNING

- ! Adult assembly required.
- ! Please save instruction manual for future reference.
- ! Read all the instructions in this manual before using product.
- ! Discontinue using playpen when child reaches 15kg (approximately 86cm in height) or is able to climb out.
- ! Failure to follow these warnings and instructions could result in danger.
- ! Warning: Do not use the playpen if any part is broken, torn or missing and use only spare parts approved by the manufacturer.
- ! NEVER leave your child unattended. Always keep your child in view.
- ! Use the playpen with only one child at a time.
- ! Do not use more than one mattress in the playpen.
- ! DO NOT leave anything in the playpen or place the playpen close to another product, which could provide a foothold or present a danger of suffocation or strangulation, e.g. strings, blind curtain cords etc.
- ! Always use playpen on a flat, level floor.
- ! Be aware of the risk of open fire and other sources of strong heat such as electric bar fires, gas fires, etc in the near vicinity of the playpen.
- ! To avoid strangulation, DO NOT place items with a string around your child's neck, suspend strings from this product, or attach strings to toys.
- ! All assembly fittings should always be tightened properly and that fittings should be checked regularly and retightened as necessary.
- ! Regularly inspect the product for damaged hardware, loose joints, missing parts or sharp edges.
- ! DO NOT move the playpen with your child in it.
- ! Make sure the product has been folded or unfolded completely before letting your child approach the playpen.
- ! Should the padded rim be split or bitten through to expose the padding, do not use the playpen.
- ! The playpen is ready for use only when the locking mechanisms are engaged and to check carefully that they are fully engaged before using the folding playpen.
- ! You must follow the instructions in this manual when using the playpen.
- ! To avoid suffocation, remove plastic bag and packaging materials before using this product. The plastic bag and packaging materials should then be kept away from babies and children.
- ! Always make sure to close the opening by the zipper before placing the child into the playpen.
- ! Only use the mattress sold with this playpen, do not add a second mattress on this one, suffocation hazards.
- ! WARNING: Do not use the playpen without the base.
- ! Accessories which are not approved by the manufacturer shall not be used. Only replacement parts supplied or recommended by the manufacturer shall be used.
- ! Do not place the playpen close to an open fire or other heat source.
- ! Ensure that the playpen is fully erected and all the locking mechanisms engaged before placing your child in this playpen.

Playpen Assembly

see images 1 - 6

Please read all the instructions in this manual before setting up and using this product.

1. Undo the three velcro straps. 1
2. Pull the top rails up until both become rigid. If not rigid, pull up again until they are rigid. 2
 - ! If top rails do not latch, raise the center of floor halfway up, and then pull up again to latch the rails.
3. Latch the rails. 3
4. Push the center of floor down. 4
 - ! Be sure all rails have locked before lowering center.
5. Install mattress. 5
 - ! Install mattress, soft side up.
6. Closing the mesh opening.
 - ! Always make sure to close the opening by the zipper before placing the child into the playpen.
 - ! Always make sure the zippers are at bottom of the opening when the opening is closed. 6

Fold Playpen

see images 7 - 11

1. Remove the mattress. 7
2. Pull the folding webbing upward. 8
 - ! Do not unlock rails yet. Center of floor must be halfway up before rails will unlock.
3. Unlock all four rails by following these steps.
 - 1) Slightly lift the center of the rails. 9
 - 2) Squeeze the latch button on the rail to release the two tubes. 9
 - ! Do not force fold.
 - ! Both tubes must be released for the rail to fold, if rail does not fold completely, please lift the center of floor higher, and then try again from step 3.
4. Fold the unit, but do not force. 10
 - ! If unit will not fold, look for a partially latched rail. Squeeze the latch button to release the rail.
5. Wrap the playpen with the mattress. Guide the hook and loop fasteners through the rings and attach them. 11

Cover Playpen

see images 12 - 13

Cover the playpen by following these steps.

1. Place the mattress, with handle facing the zipper on the carrybag.
2. Cover unit with carrybag 12, and then zip together. 13
3. Pull the handle out from carrybag. The carrybag and the playpen will be lifted together.

Use Toy

see images 14

Care and Maintenance

see images 

1. The covering material is not removable.
2. Your playpen can be spot cleaned with a sponge and soapy water.
3. Do not use undiluted neutral detergent, gasoline or other organic solvent to wash the playpen. It may cause damage to the playpen.
4. To wash carry bag, machine wash in lukewarm water and drip-dry. Do not use bleach.
5. At the beach or in the garden, clean sand and grit off your playpen. Sand in the rail locks may cause damage.
6. From time to time, check your playpen for worn parts, torn material or stitching. Replace or repair the parts as needed.
7. If the playpen is not in use for a long period of time, please put it in the shade where your child cannot access it.

FR Bienvenue dans l'univers de Joie™

Félicitations d'avoir rejoint la famille Joie. Nous allons maintenant partager votre quotidien avec votre bébé. En choisissant le CHEER, vous allez apprécier la grande qualité de ce parc de voyage, homologué aux normes européennes de sécurité en vigueur EN12227:2010. Ce produit s'utilise avec des enfants de moins de 15kg (de la naissance à 4 ans environ). Merci de lire attentivement le manuel d'utilisation et suivez les recommandations afin d'utiliser le lit-parc de voyage dans les meilleures conditions de confort et de sécurité.

Conservez ce manuel d'instructions à portée de main pour pouvoir le consulter ultérieurement

Rendez vous sur le site Joiebaby.com pour télécharger des manuels d'instructions et découvrir les autres produits de la marque.

IMPORTANT! A CONSERVER POUR CONSULTATION ULTERIEURE

Sommaire

Schémas	1-3
Avertissements	13
Parc - Assemblage	14
Fermeture de l'ouverture du côté en filet	14
Pliage du parc	14
Transport du parc	15
Entretien et réparation	15

Urgence

En cas d'urgence ou d'accident, il est très important de prendre immédiatement soin de votre enfant en lui prodiguant les soins de premiers secours puis en le faisant examiner par un médecin.

Informations sur le produit

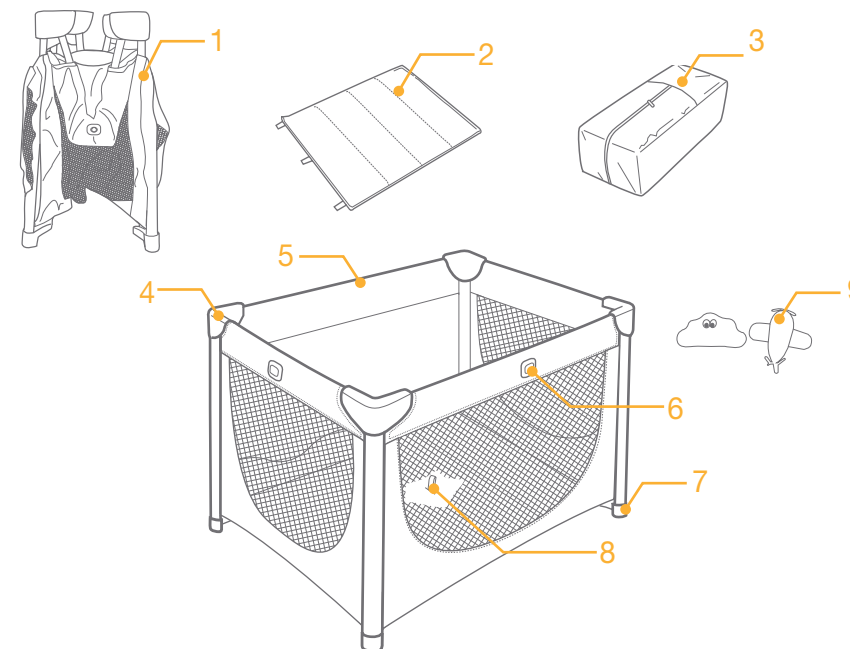
Lisez toutes les instructions de ce manuel avant d'utiliser ce produit. Pour toutes questions supplémentaires, veuillez consulter le revendeur. Certaines fonctionnalités peuvent ne pas être présentes sur certains modèles.

Produit	Parc
Utilisation	De la naissance à 15kg (48 mois environ)
Matériaux	Plastique, métal, tissus
N° de Brevet	Brevet en attente
Fabriqué	En Chine
Marque	Joie
Site	www.joiebaby.com
Fabricant	Allison Baby UK Ltd.

Liste des pièces

Assurez-vous que toutes les pièces sont présentes avant le montage. Si une pièce est manquante, contactez votre revendeur local. Le montage ne nécessite aucun outil.

- | | | |
|--------------------|--------------------------|--------------------|
| 1 Parc | 4 Coin | 7 Pied |
| 2 Matelas | 5 Rebord | 8 Sangle de pliage |
| 3 Sac de transport | 6 Bouton de verrouillage | 9 Jouet |



AVERTISSEMENT

- ! Le montage du produit doit être fait par un adulte.
- ! Conservez ce manuel pour une utilisation future.
- ! Lire attentivement les instructions avant d'utiliser ce produit.
- ! Ne pas utiliser le parc quand l'enfant pèse plus de 15kg (environ 86cm de hauteur) ou lorsqu'il peut escalader le rebord.
- ! Le non respect de ces avertissements instructions pourrait être à l'origine d'accident.
- ! Attention: ne pas utiliser le parc si une partie est cassée, tordue ou manquante et toujours utiliser des pièces détachées qui sont autorisées par le fabricant.
- ! NE JAMAIS laisser votre enfant sans surveillance. Gardez toujours un oeil sur lui.
- ! Utilisez le parc pour un seul enfant à la fois
- ! Ne mettez pas plus d'un matelas dans le parc
- ! NE laissez PAS un objet dans le parc ou Ne placez PAS le parc près d'un autre produit qui pourrait présenter un danger de suffocation, strangulation comme une tirette de rideaux, cordelette, lanière...
- ! Posez toujours le parc sur un sol plat, à même le sol.
- ! Faites attention au risque de feu ou autres sources de fortes chaleur comme des radiateurs électriques ou à gaz, etc.. à proximité du lit de voyage.
- ! Afin d'éviter tout risque de strangulation, NE placez aucun objet avec une ficelle autour du cou de l'enfant, ne suspendez aucun produit ni n'utilisez aucun jouet avec une ficelle ou lanière.
- ! Toutes les pièces doivent être assemblées précautionneusement et le montage doit être vérifié régulièrement et resserré si besoin.
- ! Vérifiez régulièrement le produit afin de détecter des pièces défectueuses, des jointures lâches, des pièces manquantes ou des angles vifs.
- ! NE déplacez PAS le parc avec un enfant dedans.
- ! Assurez que le parc est plié ou déplié correctement avant de permettre à votre enfant de s'en approcher.
- ! Si le bord rembourré est déchiré ou mordu, n'utilisez pas le parc
- ! Ce parc est prêt à être utilisé quand le système de verrouillage est enclenché et vérifiez que c'est le cas avant toute utilisation
- ! Mettez hors de portée de l'enfant les accessoires. Enlevez-les quand l'enfant est capable de se relever tout seul.
- ! Vous devez lire attentivement les instructions de ce manuel avant d'utiliser le parc.
- ! Assurez vous que le zip du côté en filet est toujours fermé avant d'installer l'enfant dans le parc.
- ! Utilisez uniquement le matelas vendu avec le parc , n'ajoutez pas de second matelas qui pourrait entraîner un risque d'étouffement.
- ! ATTENTION N'utilisez pas le parc sans la base
- ! Les accessoires qui ne sont pas approuvés par le fabricant ne doivent pas être utilisés. Seules les pièces détachées fournies ou autorisés par le fabricant doivent être utilisées

Montage du parc

voir schémas 1 - 6

Merci de lire attentivement les instructions du manuel avant le montage et l'utilisation du produit.

1. Détachez les trois velcros. 1
2. Tirez vers le haut les 2 côtés de la structure pour les fixer. S'ils ne sont pas rigides, recommencez l'opération jusqu'à atteindre ce résultat. 2
 - ! Si les rails supérieurs de la structure ne se verrouillent pas, soulevez le centre du plancher à mi-hauteur, puis tirez à nouveau pour les verrouiller.
3. Verrouillez les côtés. 3
4. Appuyez sur le centre du lit. 4
 - ! Assurez-vous que les quatre côtés sont fixés et verrouillés avant d'appuyer sur le centre du lit.
5. Installez le matelas. 5
 - ! Placez le matelas dans le lit, côté molletonné vers le haut.
6. Fermeture de l'ouverture du côté en filet.
 - ! Assurez vous toujours que le zip du côté en filet est fermé avant d'installer l'enfant dans le parc.
 - ! Assurez vous que les zips sont tounés vers le bas quand la fermeture éclair est fermée. 6

Pliage du parc

voir schémas 7 - 11

1. Enlevez le matelas. 7
2. Tirez la sangle située au centre du parc vers le haut. 8
 - ! Ne déverrouillez pas maintenant les côtés de la structure. Le plancher du lit doit être relevé à mi-hauteur avant de déverrouiller les côtés.
3. Déverrouillez les quatre côtés en suivant les étapes suivantes:
 - 1) Soulevez doucement les côtés par le milieu. 9
 - 2) Appuyez sur le bouton de fermeture de la structure pour libérer les deux côtés. 9
 - ! Ne pas forcez.
 - ! Les deux tubes doivent être libérés pour que le côté se plie, si le côté ne se plie pas complètement, veuillez soulever le centre du lit un peu plus haut, puis recommencez à partir de l'étape 3.
4. Pliez le parc sans forcer. 10
 - ! Si le lit ne se plie pas, recherchez le côté qui est resté partiellement verrouillé. Appuyez sur le bouton de fermeture pour déverrouiller ce côté.
5. Entourez la structure du parc avec le matelas. Fermez-le à l'aide des lanières que vous passez dans les boucles prévues à cet effet et mettez le velcro. 11

Transport du parc

voir schémas 12 - 13

Suivre les étapes suivantes pour mettre le sac de transport sur le parc.

1. Positionnez le matelas de manière à ce que la poignée du matelas et la fermeture éclair du sac de transport soient du même côté.
2. Enfillez le sac de transport sur le lit 12, et fermez la fermeture éclair. 13
3. Sortez la poignée du sac. Vous porterez ainsi plus facilement le parc dans son sac de transport.

Utilisation des jouets

voir schémas ¹⁴

Entretien et réparation

voir schémas ¹⁵

1. Le lit n'est pas déhoussable.
2. Votre lit de parc se nettoie avec une éponge et de l'eau savonneuse.
3. N'utilisez pas de détergent neutre non dilué, de l'essence ou autres solvants organiques pour nettoyer le parc,
4. Pour laver le sac de transport, laver à la machine à l'eau tiède et égoutter. Ne pas utiliser d'eau de Javel.
5. Si vous utilisez votre parc de voyage à la plage ou dans un jardin, n'oubliez pas de le nettoyer complètement, les grains de sable, ou la terre pouvant endommager le système de verrouillage.
6. De temps à autre, vérifiez votre parc pour détecter les parties usées, tordues ou manquantes. Révissez, réparez avec les pièces autorisées par le fabricant.
7. Si le parc n'est pas utilisé pendant une longue période, rangez le dans un endroit auquel l'enfant ne peut avoir accès.

DE Willkommen bei Joie™

Wir begrüßen Sie als weiteres Mitglied der Joie-Familie! Wir freuen uns sehr, Teil Ihres Familienalltags zu werden. Mit dem Laufstall Cheer™ nutzen Sie ein hochwertiges Produkt, zertifiziert nach EN12227:2010. Dieses Produkt eignet sich für Kinder mit einem Gewicht von bis zu 15 kg (bis ca. 4 Jahre).

Bitte lesen Sie diese Anleitung sorgfältig durch und beachten Sie die einzelnen Schritte zur Gewährleistung einer komfortablen Nutzung und optimalen Sicherheit für Ihr Kind.

Bitte bewahren Sie die Anleitung für spätere Bezugnahme auf.

Besuchen Sie uns unter de.joiebaby.com, um Bedienungsanleitungen herunterzuladen und weitere Joie-Produkte kennenzulernen!

! WICHTIG: SORGFÄLTIG DURCHLESEN UND FÜR SPÄTERE BEZUGNAHME AUFBEWAHREN.

Inhalt

Abbildungen	1-3
Warnhinweise	19
Aufbau des Laufstalls	20
Abbau des Laufstalls	20
Transporttasche	20
Spielzeug verwenden	21
Pflege und Wartung	21

Notfall

Bei einem Notfall oder Unfall ist es am wichtigsten, dass Ihr Kind unverzüglich erste Hilfe bekommt und medizinisch versorgt wird.

Produktinformation

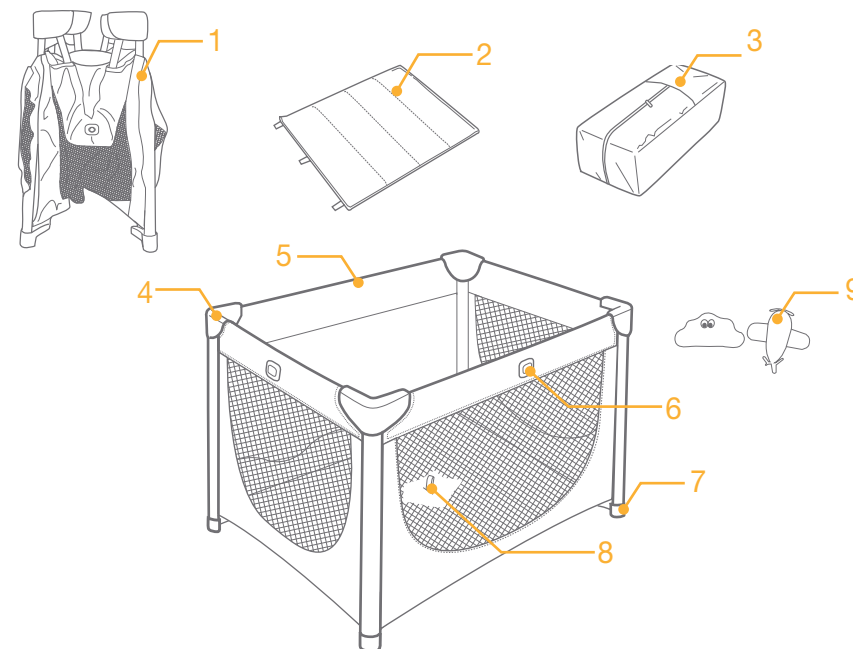
Lesen Sie bitte alle Hinweise in dieser Anleitung, bevor Sie das Produkt verwenden. Bei Fragen wenden Sie sich bitte an Ihren Fachhändler. Einige Eigenschaften können je Produkt unterschiedlich ausfallen.

Produkt	Cheer Laufstall
Verwendbar	bis 15 kg (ca. 48 Monate)
Materialien	Kunststoff, Textil
Patente	Patente angemeldet
Made in	China
Markenname	Joie
Website	www.de.joiebaby.com
Hersteller	Allison Baby UK Ltd.

Teileliste

Stellen Sie vor der Montage sicher, dass alle Teile vorhanden sind. Falls etwas fehlen sollte, wenden Sie sich bitte an Ihren Händler vor Ort. Für die Montage werden keine Werkzeuge benötigt.

1 Laufstall	4 Winkel	7 Standfüße
2 Matratze	5 Rahmen	8 Falzgurt
3 Transporttasche	6 Entriegelungsknopf	9 Spielzeug



WARNHINWEISE

- ! Das Produkt muss von einem Erwachsenen montiert werden.
- ! Bitte bewahren Sie die Bedienungsanleitung für spätere Bezugnahme auf.
- ! Lesen Sie alle Hinweise dieser Anleitung, bevor Sie das Produkt verwenden.
- ! Benutzen Sie den Laufstall nicht mehr, wenn Ihr Kind 15 kg wiegt oder in der Lage ist, aus dem Laufstall herauszuklettern.
- ! Nichtbeachtung dieser Warnungen und Anweisungen könnte Ihr Kind in Gefahr bringen.
- ! Verwenden Sie das Produkt nicht, wenn Teile fehlen, defekt oder zerrissen sind. Verwenden Sie ausschließlich vom Hersteller geprüfte Ersatzteile.
- ! Lassen Sie Ihr Kind NIEMALS unbeaufsichtigt. Behalten Sie Ihr Kind immer im Auge.
- ! Setzen Sie immer nur ein Kind in den Laufstall.
- ! Verwenden Sie keine zusätzliche Matratze.
- ! Lassen Sie keine Gegenstände im Laufstall, über die Ihr Kind hinausklettern könnte, oder mit denen sich Ihr Kind strangulieren könnte.
- ! Verwenden Sie den Laufstall stets auf einem ebenen Untergrund und stellen Sie es nicht auf eine Erhöhung.
- ! Stellen Sie sicher, dass sich in der Nähe des Laufstalls weder offenes Feuer noch andere Hitzequellen wie elektrische Kabel, Gasflammen etc. befinden.
- ! Um eine Strangulation zu vermeiden, legen Sie KEINE Gegenstände mit einem Band um den Hals Ihres Kindes. Bringen Sie keine Bänder an Produkten an, um sie zu befestigen.
- ! Stellen Sie sicher, dass alle Teile korrekt montiert und fest angezogen sind. Kontrollieren Sie regelmäßig, dass sich keine Verbindungen gelöst haben bzw. ziehen Sie diese wieder fest.
- ! Untersuchen Sie das Produkt regelmäßig auf Defekte, lose Schrauben, fehlende Teile oder scharfe Kanten.
- ! Bewegen Sie den Laufstall NICHT, wenn sich ein Kind darin befindet.
- ! Stellen Sie sicher, dass der Laufstall vollständig auf- oder abgebaut ist, bevor Sie Ihr Kind in die Nähe lassen.
- ! Nutzen Sie den Laufstall nicht, wenn der gepolsterte Rahmen Risse aufweist.
- ! Der Laufstall ist dann vollständig aufgebaut wenn alle Vorrichtungen eingerastet sind. Bitte prüfen Sie, dass dies der Fall ist, bevor Sie den Laufstall verwenden.
- ! Befolgen Sie die Anweisungen aus dieser Bedienungsanleitung, wenn Sie den Laufstall benutzen.
- ! Um Erstickungsgefahr zu vermeiden, entfernen Sie Plastiktüten und Verpackungsmaterial vor Verwendung des Produkts. Bewahren Sie Plastiktüten und Verpackungsmaterial stets außerhalb der Reichweite von Babys und Kindern auf.
- ! Schließen Sie immer den Reißverschluss, nachdem Sie Ihr Kind in den Laufstall gesetzt haben.
- ! Verwenden Sie nur die mitgelieferte Matratze; fügen Sie KEINE weitere Matratze hinzu.
- ! WARNHINWEIS: Nutzen Sie den Laufstall niemals ohne Matratze.
- ! Zubehör, das nicht vom Hersteller zugelassen ist, darf nicht verwendet werden. Es dürfen nur vom Hersteller gelieferte oder empfohlene Ersatzteile verwendet werden.

Aufbau des Laufstalls

Siehe Abbildungen 1 - 6

Bitte lesen Sie alle Anweisungen aus dieser Bedienungsanleitung sorgfältig durch, bevor Sie das Produkt aufbauen und benutzen.

1. Lösen Sie die Klettverschlüsse. 1
2. Ziehen Sie den Rahmen an zwei gegenüberliegenden Seiten nach oben bis er einrastet. Ziehen Sie ggf. noch einmal, sollte er nicht einrasten. 2
 - ! Wenn der Rahmen nicht einrastet, heben Sie den Boden etwas an und ziehen Sie noch einmal.
3. Ziehen Sie die anderen beiden Rahmenteile ebenfalls nach oben. 3
4. Drücken Sie den Boden des Laufstalls nach unten. 4
 - ! Stellen Sie sicher, dass alle Verriegelungen eingerastet sind, bevor Sie den Boden nach unten drücken.
5. Matratze einlegen. 5
 - ! Legen Sie die Matratze mit der weichen Seite nach oben in den Laufstall.
6. Schließen der Einstiegsöffnung
 - ! Schließen Sie immer den Reißverschluss, nachdem Sie Ihr Kind in den Laufstall gesetzt haben.
 - ! Stellen Sie sicher, dass beim Schließen der Einstiegsöffnung beide Reißverschlüsse stets ganz nach unten gezogen sind. 6

Abbau des Laufstalls

Siehe Abbildungen 7 - 11

1. Matratze herausnehmen. 7
2. Falzgurt nach oben ziehen. 8
 - ! Lösen Sie noch nicht die Verriegelungen. Der Boden des Laufstalls muss circa bis zur Hälfte nach oben gezogen werden, bevor sich die Verriegelungen lösen lassen.
3. Entriegeln Sie den Rahmen wie folgt.
 - 1) Heben Sie den Rahmen in der Mitte leicht an. 9
 - 2) Drücken Sie den Entriegelungsknopf. 9
 - ! Wenden Sie keine Gewalt an.
 - ! Um den Laufstall zusammenzufalten, müssen alle Verriegelungen gelöst sein. Sollte das nicht der Fall sein, heben Sie den Laufstallboden ein bisschen weiter an und wiederholen Sie die Schritte ab 3.
4. Falten Sie den Laufstall zusammen. Dabei ist kein großer Kraftaufwand erforderlich. 10
 - ! Sollte sich der Laufstall nicht falten lassen, überprüfen Sie noch einmal, dass alle Verriegelungen gelöst sind.
5. Legen Sie die Matratze um das Gestell und befestigen Sie sie mit Hilfe der Klettverschlüsse. 11

Transporttasche

Siehe Abbildungen 12 - 13

Verpacken Sie den Laufstall wie folgt.

1. Stellen Sie den Laufstall so, dass der Tragegriff in die gleiche Richtung weist wie der Reißverschluss der Transporttasche.
2. Ziehen Sie die Transporttasche über den Laufstall 12 und schließen Sie dann den Reißverschluss. 13
3. Ziehen Sie den Tragegriff heraus. Laufstall und Transporttasche können jetzt gemeinsam angehoben werden.

Spielzeug verwenden

Siehe Abbildungen 14

Pflege und Wartung

Siehe Abbildungen 15

1. Der Bezug ist nicht abnehmbar.
2. Entfernen Sie Flecken mit einem Schwamm und milder Seifenlauge.
3. Verwenden Sie keine unverdünnten Neutralreiniger, scheuernde oder bleichende Reinigungsmittel. Diese könnten den Laufstall beschädigen.
4. Die Transporttasche kann bei 30° C im Schonwaschgang in der Waschmaschine gewaschen werden. Nass aufhängen, keine Bleiche verwenden.
5. Wenn Sie den Laufstall im Freien verwenden, stellen Sie sicher, dass kein Sand in die Verriegelungen gerät. Dieser kann die Verriegelungen beschädigen.
6. Überprüfen Sie den Laufstall regelmäßig auf Defekte und lose Teile. Tauschen Sie diese aus oder reparieren Sie sie.
7. Wenn der Laufstall längere Zeit nicht genutzt wird, bewahren Sie ihn außerhalb der Reichweite Ihres Kindes auf.

ES Bienvenido a Joie™

¡Enhorabuena por unirse a la familia Joie! Estamos encantados de formar parte de su viaje y del de su pequeño. Cuando utilice el parque Cheer™ de Joie, su bebé disfrutará de un parque de alta calidad, totalmente certificado y homologado por las normas de seguridad europeas EN12227:2010. Este producto es adecuado para niños con un peso inferior a 15kg (de 0 a 4 años aproximadamente). Lea detenidamente este manual y siga cada paso para garantizar que su bebé juegue cómodamente y esté protegido de la mejor manera posible. Guarde estas instrucciones a mano para futuras consultas. ¡Visítenos en joiebaby.com para conocer otros fantásticos productos de Joie!

¡IMPORTANTE! CONSERVE ESTE MANUAL PARA FUTURAS CONSULTAS

Contenido

Figuras	1-3
ADVERTENCIAS	25
Montaje del parque	26
Plegado del parque	26
Colocación de la funda	26
Uso de los juguetes	27
Cuidado y Mantenimiento	27

Emergencia

En caso de emergencia o accidente, es muy importante que el bebé reciba primeros auxilios y tratamiento médico de inmediato.

Información del producto

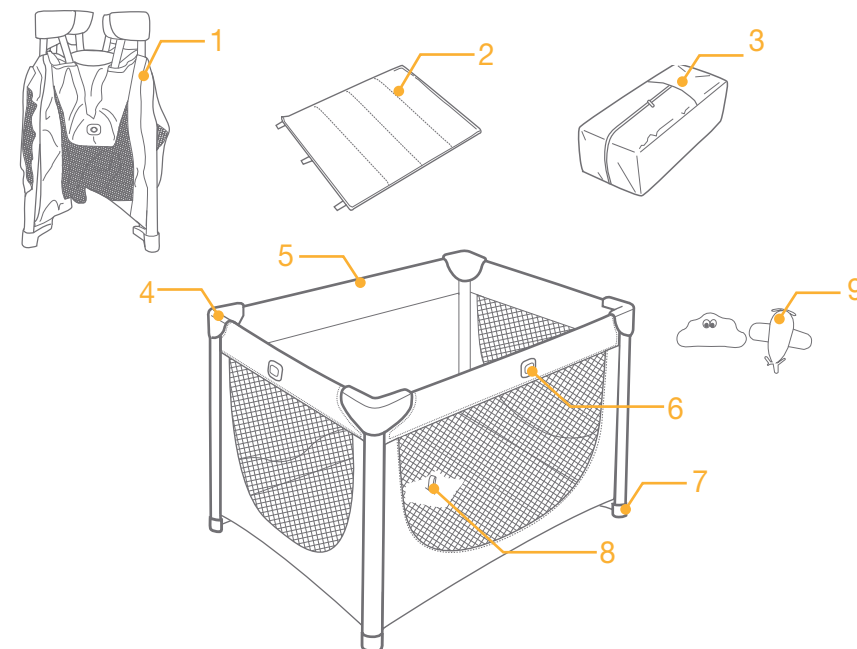
Lea todas las instrucciones incluidas en este manual antes de utilizar este producto. Si tiene alguna duda, póngase en contacto con su proveedor. Algunas características pueden variar según el modelo.

Producto	Parque
Adecuado	desde el nacimiento hasta los 15 kgs (aprox. de 0 a 48 meses)
Materiales	plásticos, metal, tejidos
Patente	Pendiente de patente
Fabricado en	China
Marca	Joie
Página	web www.joiebaby.com
Fabricante	Allison Baby UK Ltd.

Teileliste

Stellen Sie vor der Montage sicher, dass alle Teile vorhanden sind. Falls etwas fehlen sollte, wenden Sie sich bitte an Ihren Händler vor Ort. Für die Montage werden keine Werkzeuge benötigt.

- | | | |
|-----------------------|--------------------|--------------------|
| 1 Parque | 4 Esquina | 7 Pie de apoyo |
| 2 Colchón | 5 Lateral | 8 Cinta de plegado |
| 3 Funda de transporte | 6 Botón de plegado | 9 Juguetes |



ADVERTENCIAS

- ! El ensamblaje tiene que ser realizado por un adulto.
- ! Guarde el manual para futuras consultas.
- ! Lea todas las instrucciones de este manual antes de usar el producto.
- ! Deje de usar el parque si el niño llega a 15 kg (aproximadamente 86 cm de altura) o si el niño es capaz de salir trepando.
- ! Si no se respetan estas advertencias o instrucciones de uso pueden comportar riesgos
- ! ADVERTENCIA: no utilice el parque si falta alguna de sus piezas o si alguna de ellas está rota o desgastada, y utilice únicamente piezas de recambio aprobadas por el fabricante.
- ! No deje el niño desatendido. Mantenga el niño siempre a la vista.
- ! Use el parque con un solo niño.
- ! No use más de un colchón en el parque.
- ! NO deje nada dentro del parque y no lo ponga cerca de otro producto que pueda causar que las piernas queden atrapadas o que pueda provocar un peligro de estrangulamiento o asfixia, por ejemplo cordones, cuerdas de cortina, etc.
- ! Use el parque en un suelo liso y nivelado.
- ! Tenga cuidado que no haya ningún fuego encendido o otras fuentes de calor fuerte como los de las cocinas eléctricas, fogones, etc. cerca del parque.
- ! Para evitar el riesgo de estrangulamiento, NO coloque objetos con cordones alrededor del cuello del niño, no deje que cuelguen cordones de este producto ni ate los cordones a ningún juguete.
- ! El ensamblaje debe realizarse apretando bien todas las piezas y debe verificarse regularmente. Si es necesario se deberán reapretar las piezas.
- ! Inspeccione regularmente el producto para detectar daños en la estructura, juntas aflojadas, piezas faltantes o bordes cortantes.
- ! NO mueva el parque mientras el niño esté dentro.
- ! Asegúrese que el parque ha sido plegado o desplegado completamente antes de dejar acercarse al niño.
- ! Si las piezas acolchadas se abren o presentan mordiscos, de forma que el relleno queda expuesto, no use el parque.
- ! El parque sólo puede usarse cuando los mecanismos de bloqueo están correctamente fijados. Debe verificar cuidadosamente que el bloqueo esté perfectamente efectuado antes de usar el parque.
- ! Tiene que respetar las instrucciones de este manual cuando usa el parque.
- ! Para evitar la asfixia, extraiga la bolsa de plástico y los materiales del embalaje antes de usar el producto. La bolsa de plástico y el embalaje deben mantenerse lejos de bebés y niños.
- ! Asegúrese de cerrar la cremallera de la abertura antes de colocar al niño en el parque.
- ! Utilice únicamente el colchón vendido con este parque y no añada un segundo colchón, existe peligro de asfixia.
- ! ADVERTENCIA! No use el parque sin la base
- ! NO debería utilizar accesorios no autorizados por el fabricante. Sólo deben utilizarse piezas proporcionadas u homologadas por el fabricante

Montaje del parque

vea las imágenes 1 - 6

Lea todas las instrucciones incluidas en este manual antes de montar y utilizar este producto.

1. Abra los cierres de velcro. 1
2. Tire de los laterales hacia arriba hasta que queden fijados. Si no lo consigue, repita la acción. 2
 - ! Si los laterales no quedan fijados levante ligeramente el suelo y a continuación tire de nuevo de los laterales hacia arriba.
3. Bloquee los laterales. 3
4. Presione el centro del suelo hacia abajo. 4
 - ! Asegúrese de que los laterales están fijados antes de bajar el suelo.
5. Instale el colchón. 5
 - ! Instale el colchón con la parte acolchada hacia arriba.
6. Cierre de la gatera
 - ! Asegúrese de cerrar la cremallera de la abertura antes de colocar al niño en el parque.
 - ! Asegúrese de que las cremalleras están en la base de la entrada cuando ésta se encuentra cerrada. 6

Plegado del parque

vea las imágenes 7 - 11

1. Extraiga el colchón. 7
2. Tire de la cinta de plegado hacia arriba. 8
 - ! No desbloquee los laterales todavía, el centro del suelo debe estar levantado antes de que los laterales puedan desbloquearse.
3. Desbloquee los cuatro laterales siguiendo estos pasos.
 - 1) Levante ligeramente el centro de los laterales. 9
 - 2) Apriete el botón de plegado para soltar los dos tubos. 9
 - ! No fuerce el mecanismo.
 - ! Ambos tubos deben desbloquearse del mecanismo central. Si el mecanismo no se pliega completamente levante el centro del suelo un poco más e inténtelo de nuevo desde el paso 3.
4. Pliegue el parque, pero no lo fuerce. 10
 - ! Si no se pliega, mire que un lateral no haya quedado a medio plegar. Presione el botón de plegado correspondiente y plieguelo de nuevo.
5. Envuelva el parque con el colchón. Pase las cintas de cierre por las anillas y ciérrelas. 11

Colocación de la funda

vea las imágenes 12 - 13

Coloque la funda siguiendo estos pasos.

1. Coloque el colchón con el asa mirando hacia la cremallera en la bolsa de transporte
2. Cubra el parque con la funda 12 y cierre la cremallera 13
3. Saque el asa fuera de la funda. La bolsa y el parque pueden transportarse entonces cómodamente.

Uso de los juguetes

vea las imágenes 14

Cuidado y Mantenimiento

vea las imágenes 15

1. El material de recubrimiento no es removible.
2. El parque puede limpiarse con una esponja y agua jabonosa.
3. No utilice detergente sin diluir, gasolina ni otros disolventes para lavar el parque. Puede dañarlo.
4. Para lavar la bolsa de transporte, lávela a máquina en agua tibia y escurra. No utilice lejía.
5. Si utiliza el parque en la playa o en el jardín, limpie la arena y la suciedad. La arena puede causar daños en los mecanismos.
6. De vez en cuando, revise el parque en busca de piezas desgastadas, materiales rasgados o costuras abiertas. Reemplace o repare las piezas según sea necesario
7. Si no va a usar el parque durante un período prolongado, colóquelo a la sombra y donde su hijo no pueda acceder a él.

NL Welkom bij Joie™

Gefeliciteerd dat u nu lid bent van de Joie-familie. Het doet ons veel genoegen om deel te kunnen uitmaken van uw leven met uw kleintje. Met de Joie Cheer™ gebruikt uw baby een volledig gecertificeerd, kwalitatief reisbed, goedgekeurd volgens de Europese veiligheidsnorm EN12227:2010. Dit product is geschikt voor gebruik met kinderen die minder dan 15kg wegen(ongeveer 0 tot 4 jaar oud.)

Lees deze handleiding zorgvuldig en volg elke stap voor een comfortabel gebruik en de beste bescherming voor uw kind.

Bewaar deze handleiding voor later gebruik.

Bezoek ons op joiebaby.com voor het downloaden van handleidingen en om meer interessante producten van Joie te ontdekken.

BELANGRIJK! BEWAREN VOOR TOEKOMSTIG GEBRUIK: AANDACHTIG LEZEN.

Inhoud

Afbeeldingen	1-3
Waarschuwingen	31
Reisbed opzetten	32
Reisbed inklappen	32
Reisbed opbergen	32
Gebruik van speelgoed	33
Verzorging en onderhoud	33

Noodgeval

Bij een noodsituatie of ongeluk is het heel belangrijk om uw kind direct te laten verzorgen met eerste hulp en medische behandeling.

Product informatie

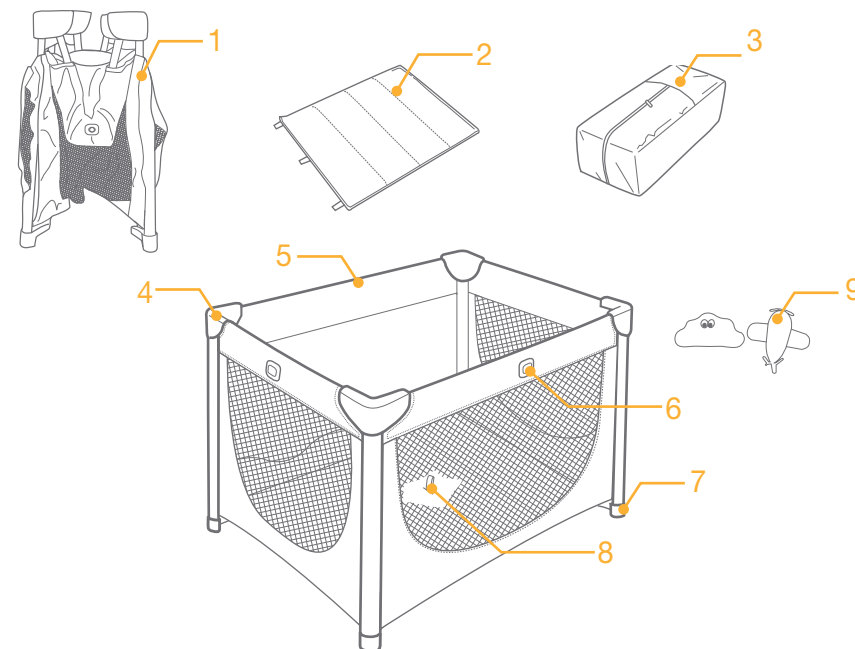
Lees alle aanwijzingen in deze handleiding voordat u het product gebruikt. Als u vragen heeft, kunt u contact opnemen met de verkoper. De functies kunnen verschillen afhankelijk van het model.

Product	Reisbed
Geschikt voor	geboorte tot 15 kg (geboorte tot 48 maanden)
Materialen	Kunststoffen, metalen, geweven stoffen
Patentnr.	Patenten aangevraagd
Gemaakt in	China
Merknaam	Joie
Website	www.joiebaby.com
Producent	Allison Baby UK Ltd.

Onderdelenlijst

Zorg dat alle onderdelen voor het monteren beschikbaar zijn. Accessoires kunnen al dan niet apart leverbaar zijn, afhankelijk van de regio. Als er items ontbreken of beschadigd zijn, kunt u contact opnemen met uw leverancier. Voor montage is geen gereedschap nodig.

- | | | |
|------------|------------------|--------------|
| 1 Reisbed | 4 Hoek | 7 Voet |
| 2 Matras | 5 Lage rail | 8 Opklap-lus |
| 3 Draagtas | 6 Ontgrendelknop | 9 Speeltje |



WAARSCHUWING

- ! Montage door volwassene vereist.
- ! Bewaar de handleiding voor later gebruik.
- ! Lees alle aanwijzingen in deze handleiding voordat u het product gebruikt.
- ! Gebruik het reisbed niet meer als het kind 15kg weegt (ongeveer 86 cm lang is), of zelf eruit kan klimmen.
- ! Het niet volgen van deze waarschuwingen en de aanwijzingen voor montage kunnen gevaar opleveren.
- ! Waarschuwing: Gebruik dit reisbed niet als er een onderdeel kapot is, gescheurd of ontbreekt en gebruik alleen reserve onderdelen die goedgekeurd zijn door de fabrikant.
- ! Laat uw kind NOOIT zonder toezicht achter. Houd uw kind altijd in het oog.
- ! Gebruik het reisbed met slechts 1 kind tegelijk.
- ! Gebruikt niet meer dan 1 matras in het reisbed.
- ! Laat NIETS achter in het reisbed en zet het reisbed niet naast iets anders dat als voetsteun kan dienen of dat gevaar voor verstikking of wurging vormt, zoals touwtjes, koorden van zonwering enzovoort.
- ! Het reisbed altijd op vlakke en horizontale vloer gebruiken.
- ! Houd rekening met het gevaar van open vuur en andere bronnen van grote warmte, zoals elektrische straalkachels, gaskachels enz. in de buurt van het product.
- ! Om verstikking te voorkomen, mag u GEEN voorwerpen met een koord rond de hals van uw kind hangen, of koorden met speelgoed bevestigen.
- ! Alle montagestukken moeten goed vastgedraaid worden, regelmatig nagekeken worden en indien nodig opnieuw vastgedraaid worden.
- ! inspecteer het product regelmatig op beschadigde onderdelen, losse verbindingen, ontbrekende onderdelen of scherpe randen.
- ! Verplaats het reisbed NIET als uw kind er in ligt.
- ! Zorg ervoor dat het reisbed of volledig is ingeklapt of uitgeklaapt voordat uw kind gebruik gaat maken van het reisbed.
- ! Mocht de gevoerde rand gespleten of doorgebeten zijn zodat de voering zichtbaar is, dan mag u het reisbed niet gebruiken.
- ! De vier zijrails en het matras moeten uitgevouwen zijn en volledig vergrendeld zijn voordat u het reisbed gebruikt.
- ! Lees alle aanwijzingen in deze handleiding voordat u het reisbed gebruikt.
- ! Om verstikking te voorkomen, moet u de plastic zak en verpakkingsmaterialen verwijderen voordat u het reisbed gebruikt. Houd plastic zakken en verpakkingsmaterialen buiten bereik van baby's en kinderen.
- ! Zorg er altijd voor dat de ritssluiting dicht is voordat u het kind in het reisbed zet.
- ! Gebruik alleen het matras wat meegeleverd is met het product, plaats er geen extra matras bij in verband met verstikkingsgevaar.
- ! Waarschuwing: gebruik het reisbed niet zonder matras.
- ! Accessoires die niet door de fabrikant zijn goedgekeurd mogen niet gebruikt worden. Alleen vervangende onderdelen die door de fabrikant worden geleverd of aanbevolen mogen gebruikt worden.

Reisbed opzetten

Zie afbeeldingen 1 - 6

Lees alle aanwijzingen in deze handleiding voordat u het product opzet en gebruikt.

1. Maak de drie lussen met klittenband los. 1
2. Trek de bovenste rails omhoog totdat ze beide vast staan. Als ze niet vaststaan, trekt u ze verder omhoog tot ze vaststaan. 2
 - ! Als de bovenste rails niet vergrendelen, tilt u het midden van de bodem tot halverwege op en trekt u nogmaals om de rails te vergrendelen.
3. Vergrendel de lage rail. 3
4. Druk het midden van de bodem omlaag. 4
 - ! Controleer of alle rails vast zitten voordat u het midden omlaag brengt.
5. Plaats het matras. 5
 - ! Let de matras neer met de zachte kant naar boven.
6. Sluit de opening
 - ! Zorg ervoor dat de ritssluiting dicht is voordat u uw kind in het reisbedje legt.
 - ! Gebruik alleen het matras wat meegeleverd is met het product, plaats er geen extra matras bij in verband met verstikkingsgevaar. 6

Reisbed inklappen

Zie afbeeldingen 7 - 11

1. Verwijder het matras. 6 7
2. Trek aan de opklap lus. 8
 - ! Maak de rails nog niet los. Het midden van de bodem moet halverwege omhoog zijn voordat de rails ontgrendelen.
3. Ontgrendel als volgt de vier rails.
 - 1) Til het midden van de rails iets op. 9
 - 2) Knijp de vergrendelknop op de rail in om de twee buizen los te maken. 9
 - ! Opvouwen niet forceren
 - ! Beide buizen moeten ontgrendeld zijn opdat de rail kan opvouwen. Als de rail niet volledig opvouwt moet u het midden van de bodem hoger optrekken en het opnieuw proberen vanaf stap 3.
4. Vouw de eenheid op maar forceer niets. 10
 - ! Als de eenheid niet opvouwt, moet u kijken of een rail nog gedeeltelijk vergrendeld is. Druk op de ontgrendelknop om de rail vrij te geven
5. Wikkel het matras om het reisbed. Haal de klittenband lussen door de ringen en bevestig ze. 11

Reisbed opbergen

Zie afbeeldingen 12 - 13

Berg het reisbed op de volgende wijze op.

1. Zet het reisbed omhuld met matras recht op.
2. Schuif de draagtas over het reisbed 12 met het handvat aan de kant van de rits en rits ze vast 13
3. Het reisbed kan aan het handvat samen met de draagtas opgetild worden.

Speelgoed

Zie afbeeldingen 14

Verzorging en onderhoud

Zie afbeeldingen 15

1. De bekleding van het reisbed kan niet worden verwijderd.
2. U kunt vlekken van het reisbed verwijderen met een spons en een sopje van een mild reinigingsmiddel.
3. Gebruik geen onverdund neutraal schoonmaakmiddel, benzine of andere organische materialen om het reisbed te wassen. Dat kan het reisbed beschadigen.
4. Was de draagzak in een machine in lauwwarm water met een laag centrifuge toerental. Niet bleken.
5. Veeg op het strand of in de tuin, zand en grind van het reisbed. Zand in de sloten van de lange rails kan schade veroorzaken.
6. Controleer het reisbed af en toe op slijtage, scheuren en beschadigde naden. Vervang of herstel de onderdelen als dat nodig is.
7. Als het reisbed gedurende langere tijd niet gebruikt wordt, plaats deze dan op een plek uit de zon waar uw kind er niet bij kan.

PT Bem-vindo a Joie™

Parabéns por se tornar membro da família Joie! Estamos satisfeitos por fazer parte da sua vida e da vida do seu filho. Enquanto o seu filho utiliza o Joie XXXX, ele desfruta de um parque de elevada qualidade, totalmente certificado e aprovado pelas normas de segurança europeias EN12227:2010. Este produto é adequado para crianças com menos de 15 kg (aproximadamente 0-4 anos). Leia atentamente este manual e execute cada passo para garantir um sono confortável e a melhor proteção para o seu filho.

Por favor, mantenha o Manual de Instruções à mão para referência futura.

Visite-nos em joiebaby.com para baixar manuais e ver mais emocionantes produtos Joie!

IMPORTANTE! GUARDAR PARA REFERENCIA FUTURA

Índice

Figuras	1-3
Alertas	37
Montagem do parque	38
Dobrar o parque	38
Guardar o parque	38
Usar o Brinquedo	39
Cuidado e Manutenção	39

Emergência

Em caso de emergência ou acidentes, é mais importante fornecer ao seu filho primeiros socorros e tratamento médico imediatamente.

Informações sobre o Produto

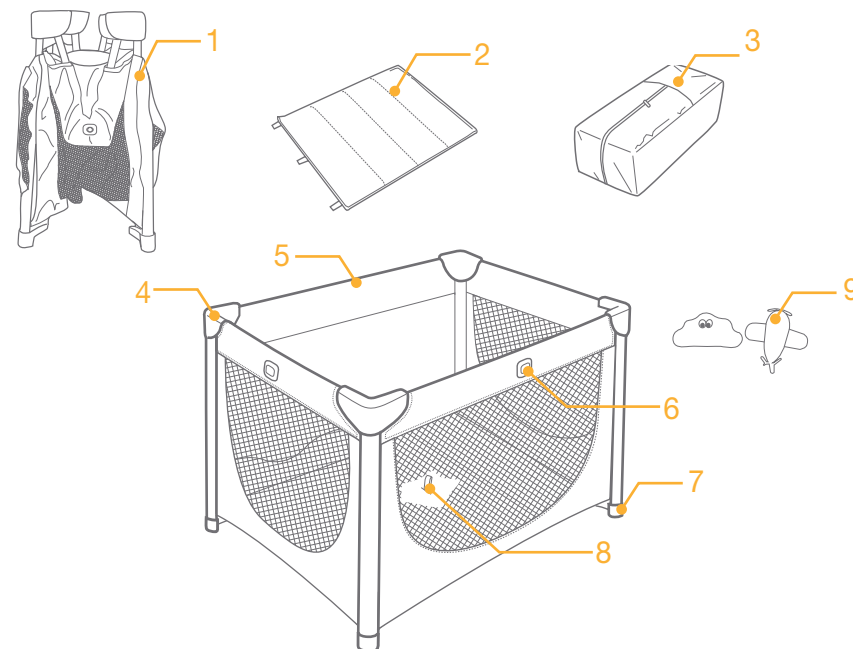
Leia todas as instruções deste manual antes de utilizar o produto. Se tiver quaisquer dúvidas, contate o revendedor. Os recursos podem variar dependendo do modelo.

Produto	Parque
Apropriado para	Nascimento a 15kgs (aproximadamente 0-48 meses)
Materiais	Plásticos, metal, tecido
N.º de Patente	Patentes pendentes
Fabricado na	China
Nome da marca	Joie
Website	www.joiebaby.com
Fabricante	Allison Baby UK Ltd.

Lista de Peças

Certifique-se de que todas as peças estão disponíveis antes da montagem. Se alguma peça estiver faltando, entre em contato com o representante local. Não são necessárias ferramentas para a montagem.

- | | | |
|-----------------------|------------------|-------------------|
| 1 Parque | 4 Canto | 7 Pé |
| 2 Colchão | 5 Trilho | 8 Tecido Dobrável |
| 3 Bolsa de Transporte | 6 Botão de Trava | 9 Brinquedo |



ALERTA

- ! Montagem por adulto necessária.
- ! Guarde este manual de instruções para referência futura.
- ! Leia todas as instruções deste manual antes de utilizar o produto.
- ! Deixe de utilizar o parque quando a criança atingir o peso de 15 kg (aproximadamente 86 cm de altura) ou conseguir trepar e sair.
- ! O incumprimento dos avisos e instruções pode resultar em perigo.
- ! Aviso: Não utilize o parque se alguma peça estiver partida, rasgada ou em falta, e utilize apenas peças de substituição aprovadas pelo fabricante.
- ! NUNCA deixe a criança sem supervisão. Mantenha sempre as crianças sob a sua supervisão.
- ! Utilize o parque com apenas uma criança de cada vez.
- ! Não utilize mais de um colchão no parque.
- ! NÃO deixe nada no parque nem coloque o parque próximo de outro produto, o que poderá constituir um ponto de apoio ou perigo de asfixia ou estrangulamento, por exemplo fios, fitas de persianas, etc.
- ! Utilize sempre o parque sobre uma superfície plana e nivelada.
- ! Tenha atenção ao risco de fogo ou a outras fontes de calor intenso nas proximidades do parque, como aquecedores elétricos, lareiras a gás, etc.
- ! Para evitar o estrangulamento, NÃO coloque artigos com fios à volta do pescoço da criança, pendure fios neste produto, ou ate fios a brinquedos.
- ! Todas as peças de montagem devem ser sempre devidamente apertadas, verificadas regularmente, e reapertadas conforme necessário.
- ! Inspeccione regularmente o produto para verificar se existem peças danificadas, junções soltas ou extremidades afiadas.
- ! NÃO mova o parque com a criança no interior.
- ! Certifique-se de que o produto foi dobrado ou desdobrado completamente antes de deixar a criança aproximar-se do parque.
- ! Não utilize o parque caso a borda acolchoada esteja separada ou rasgada, expondo o enchimento.
- ! O parque está pronto para ser utilizado apenas quando os mecanismos de bloqueio estiverem acionados. Verifique cuidadosamente se estes mecanismos estão totalmente acionados antes de utilizar o parque.
- ! Deve seguir as instruções deste manual ao utilizar o parque.
- ! Para evitar risco de asfixia, retire o saco de plástico e os materiais de embalagem antes de utilizar este produto. O saco de plástico e os materiais de embalagem devem ser afastados de bebés e crianças.
- ! Certifique-se sempre de que fecha a abertura correndo o fecho-éclair antes de colocar a criança no parque.
- ! Utilize apenas o colchão que é vendido com este parque, não utilize um segundo colchão, haverá riscos de asfixia.
- ! AVISO: Não utilize o parque sem a base.
- ! Não utilize acessórios que não sejam aprovados pelo fabricante. Utilize apenas peças fornecidas e recomendadas pelo fabricante.

Montagem do parque

ver imagens 1 - 6

Leia todas as instruções neste manual antes de montar e usar este produto.

1. Soltar as três tiras de velcro. 1
2. Puxe as grades rígidas até que ambas fiquem rígidas. Se não rígidas, puxe para cima novamente até que fiquem rígidas. 2
 - ! Se trilhos curtos não travarem, eleve o centro do piso ao meio e em seguida, puxe novamente a trava dos trilhos.
3. Trave os trilhos. 3
4. Empurre o centro do piso para baixo. 4
 - ! Se certifique que as grades travaram antes de baixar o centro.
5. Instale o colchão. 5
 - ! Instale o colchão, lado macio para cima.
6. Fechar a abertura em rede.
 - ! Certifique-se sempre de que fecha a abertura, correndo o fecho-éclair, antes de colocar a criança no parque.
 - ! Certifique-se sempre de que os fechos-éclair estão na parte inferior da abertura quando esta está fechada. 6

Dobrar o parque

ver imagens 7 - 11

1. Remova o colchão. 7
2. Puxe a tela de dobrar para cima. 8
 - ! Não destrave as grades ainda. O centro do piso deve estar pela metade antes das grades destravarem.
3. Destrave todas as quatro grades seguindo estes passos.
 - 1) Eleve levemente o centro das grades. 9
 - 2) Aperte o botão de fixação no trilho para liberar os dois tubos. 9
 - ! Não force para dobrar.
 - ! Ambos os tubos devem ser liberados para a grade para dobrar, se não dobrar na grade totalmente, por favor, tire o centro do piso superior e, em seguida, tente novamente a partir da etapa 3.
4. Dobre a unidade, mas não force. 10
 - ! Se a unidade não dobrar, procure uma grade parcialmente travada. Torça o botão de trava para liberar a grade.
5. Envolve o parque com o colchão. Faça passar as faixas de velcro através das argolas e una-as. 11

Guardar o parque

ver imagens 12 - 13

Embale o parque seguindo estes passos:

1. Coloque o colchão, com alça de frente para o zíper no saco de transporte.
2. Cubra a unidade com sacos de transporte 12, e, em seguida, em feche o zíper. 13
3. Retire a pega do saco de transporte. O saco de transporte e o parque serão elevados em conjunto.

Usar o Brinquedo

ver imagens 

Cuidado e Manutenção

ver imagens 

1. O material de revestimento não é removível.
2. O parque pode ser limpo com uma esponja e água com sabão.
3. Não utilize detergentes neutros não diluídos, gasolina ou outros solventes orgânicos para lavar o parque.
Pode provocar danos no parque.
4. Lave o saco de transporte na máquina com água morna e deixe secar. Não utilize lixívia.
5. Na praia ou no jardim, limpe a areia e a terra do parque. A areia que ficar nos bloqueios das laterais pode causar danos.
6. Verifique esporadicamente se o parque tem alguma peça desgastada, ou material ou costura rasgados.
Substitua ou repare as peças, conforme necessário.
7. Se não utilizar o parque durante um período de tempo longo, coloque-o à sombra, num local não acessível ao seu filho.

CZ Vítejte v Joie™

Gratulujeme, právě jste se stali součástí rodiny Joie! Jsme nadšení, že jsme se stali částí vašeho života. Při používání produktu Joie Cheer, si vaše dítě užívá vysoce kvalitní, plně certifikované skládací ohrádky, schválené dle evropských standardů EN12227:2010. Tento produkt je vhodný pro děti do hmotnosti 15kg. (přibližně 0-4 roky).

Prosím přečtěte si pečlivě tento manuál a postupujte přesně dle zde uvedených kroků, pro zajištění komfortu a perfektního bezpečí pro vaše dítě.

Uchovejte tento manuál při ruce pro budoucí použití.

Navštivte nás na www.joiebaby.com pro stažení návodů a pro další informace k úžasným produktům Joie.

DŮLEŽITÉ! UCHOVEJTE PRO BUDOUCÍ POUŽITÍ! ČTĚTE PEČLIVĚ!

Obsah

Obrázky	1-3
VAROVÁNÍ	43
Sestavení ohrádky	45
Složení ohrádky	45
Uložení do tašky	45
Používání hraček	46
Péče a údržba	46

Stav nouze

V případě ohrožení, nebo úrazu, je nejdůležitější poskytnout vašemu dítěti okamžité ošetření a následnou lékařskou pomoc.

Informace o produktu

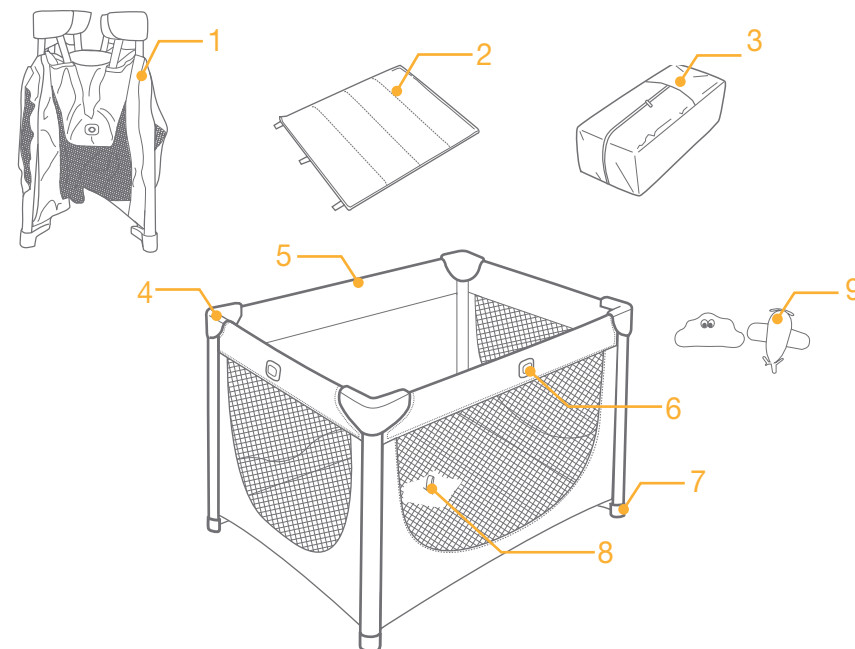
Před zahájením používání tohoto produktu si prosím nejprve pečlivě prostudujte tento manuál. Máte-li nějaké doplňující dotazy, konzultujte je s prodejcem. Některé funkce nemusí být k dispozici v závislosti na modelu.

Výrobek	dětská ohrádka
Vhodná pro	děti od 0-15kg (přibližně 0-48 měsíců)
Materiály	kov, plasty, látky
Číslo patentu	patentováno
Vyrobeno	v Číně
Značka	Joie
Stránky	www.joiebaby.com
Výrobce	Allison Baby UK Ltd.

Seznam částí

Před zahájením používání tohoto produktu si prosím nejprve pečlivě prostudujte tento manuál a ujistěte se, že jsou všechny součásti výrobku k dispozici. Některé součásti mohou být prodávány zvlášť. Máte-li nějaké doplňující dotazy, konzultujte je s prodejcem. Pro montáž není požadované žádné nářadí.

1 ohrádka	4 roh	7 opěrná noha
2 matrace	5 bočnice	8 popruh skládání
3 taška pro přenášení	6 tlačítko skládání	9 hračka



VAROVÁNÍ

- ! Neumístujte ohrádku do blízkosti otevřeného ohně a jiných zdrojů silného tepla, např. elektrického topení, plynového topení apod.
- ! Nenechávejte nic v ohrádce nebo neumístujte ohrádku blízko jiného výrobku, který by mohl poskytnout oporu pro nohy nebo představovat nebezpečí udušení nebo uškrcení, například provazy, šňůry žaluzií/závěsů.
- ! V ohrádce se smí používat pouze jedna matrace.
- ! Pravidelně ohrádku kontrolujte. V případě, že je jakákoliv část ohrádky rozbitá, roztrhaná, povolená, chybí a nebo se na ní objevily ostré hrany, přestaňte ohrádku používat.
- ! Příslušenství, která nejsou schválena výrobcem se nesmějí používat.
- ! Používejte pouze originální náhradní díly schválené výrobcem.
- ! Před každým použitím výrobku se přesvědčete, že jsou všechna zajišťovací a připevňovací zařízení správně zapojená a plně funkční.
- ! Nikdy nenechávejte dítě bez dozoru. Vždy ho mějte pod dohledem.
- ! Ohrádka je určena pro jedno dítě od narození do hmotnosti 15kg, nebo výšky přibližně 86cm. Pokud dítě přesáhne hmotnost 15kg, nebo umí z ohrádky samostatně vylézt, přestaňte ohrádku používat.
- ! Ohrádka není hračka pro vaše dítě a proto by ji měla skládat a rozkládat pouze dospělá osoba.
- ! Montáž ohrádky musí provádět dospělá osoba.
- ! Před použitím ohrádky si pečlivě přečtěte návod a uchovejte jej pro budoucí použití. Nedodržení pokynů v návodu může ohrozit bezpečnost vašeho dítěte.
- ! Vždy postupujte podle návodu.
- ! Ohrádku používejte pouze na rovné ploše, nikdy ne na nerovném terénu, vyvýšených plochách a v blízkosti schodů.
- ! Odstraňte všechny plastové obaly z dosahu dětí, hrozí nebezpečí udušení.
- ! Ohrádku nepřemísťujte, pokud je uvnitř dítě.
- ! Nenechávejte dítě lézt do přepravní tašky a hrát si s ní. Nenechte dítě hrát si s ohrádkou.
- ! Matrace musí být před použitím vyrovnána do vodorovné polohy.
- ! Ohrádku smí v jediný okamžik používat pouze jedno dítě.
- ! Výrobek vždy používejte na pevném a vodorovném podkladu bez hrbolů.
- ! Po dobu rozkládání a skládání ohrádky držte děti v bezpečné vzdálenosti. Složený výrobek skladujte mimo dosah dětí.
- ! Pokud dítě dokáže samo vylézt z ohrádky, přestaňte ohrádku používat, aby se zabránilo pádu.
- ! Nedovolte dětem, aby si bez dozoru hrály v blízkosti ohrádky.
- ! Veškeré upevňovací prvky musejí být vždy řádně utažené a je třeba je pravidelně kontrolovat a dle potřeby dotáhnout.
- ! Ohrádku nikterak neupravujte a nepřipevňujte k ní příslušenství, které není uvedeno v návodu.
- ! Nepoužívejte matraci bez výztuh.
- ! Neumístujte výrobek do blízkosti oken, kde by provazy od žaluzií nebo záclon mohly způsobit uškrcení dítěte.
- ! Ohrádka splňuje normu EN 12227:2010.
- ! Provazy, motouzy a šňůry mohou způsobit uškrcení!

- ! NEUMÍSŤUJTE okolo krku dítěte předměty obsahující provaz, například šňůrky od kapucí nebo dudlíku. Provazy, motouzy a šňůry uchovávejte mimo dosah dětí.
- ! NEPONECHÁVEJTE provazy viset z výrobku a nepřipevňujte je k hračkám.
- ! Než do ohrádky umístíte dítě, zkontrolujte, zda je ohrádka řádně rozložená a všechny aretační mechanismy zajištěny.
- ! Používejte pouze matraci dodanou s ohrádkou, nepřidávejte druhou matraci, hrozí nebezpečí udušení.
- ! Pokud je polstrování okraje ohrádky poškozené, tak že je vidět vnitřní výpl, přestaňte ohrádku používat.
- ! Udržujte doplňky k ohrádce mimo dosah dítěte. Odejměte doplňky, jakmile si dítě dokáže bez pomoci sednout, klečat nebo se s přidržováním rukou postavit.
- ! Před umístěním dítěte do ohrádky vždy zapněte zipy ohrádky.
- ! Nikdy nepoužívejte ohrádku bez základní matrace, která je součástí základní výbavy ohrádky.
- ! Před manipulací s ohrádkou z ní vyndejte dítě.
- ! Pokud je některá část ohrádky, roztrhnutá, poškozená, uvolněná, nebo chybí a nebo se na ní objevily ostré hrany, přestaňte ohrádku používat.

Sestavení ohrádky

viz. obrázky 1 - 6

Před sestavováním a používáním této ohrádky si prosím pečlivě pročtete tento návod k obsluze.

1. Odepněte 3 suché zipy. 1
2. Vytáhněte protilehlé bočnice směrem vzhůru dokud se nezajistí. Pokud se nezajistí, vytáhněte je znovu vzhůru dokud se nezajistí. 2
! Pokud se bočnice nezajistí, povytáhněte vzhůru střed podlahy ohrádky a poté opět zajistěte horní bočnice.
3. Zajistěte zbylé dvě bočnice vytažením vzhůru. 3
4. Stáhněte střed podlahy ohrádky dolů. 4
! Ujistěte se, že bočnice jsou zajištěny před stažením středu podlahy směrem dolů.
5. Vložte do ohrádky matraci. 5
! Matraci vkládejte měkkou stranou směrem nahoru.
6. Zapněte průlez.
! Vždy se ujistěte, že je otvor do ohrádky zavřený před tím, než do ní uložíte dítě. 6

Skládání ohrádky

viz. obrázky 7 - 11

1. Vyjměte matraci. 7
2. Vytáhněte popruh skládání směrem vzhůru. 8
! Neodjišťujte předčasně bočnice. Střed podlahy ohrádky musí být minimálně v polovině výšky ohrádky před tím, než začnete odjišťovat bočnice.
3. Odjistěte všechny čtyři bočnice dle následujících instrukcí.
 - 1) Lehce nadzdvihněte střed bočnice. 9
 - 2) Stiskněte odjišťovací tlačítko pro odjištění a složte bočnici. 9
! Nepoužívejte zvýšenou sílu.
! Bočnice musí být rozezdána na dvě části, pokud se zcela nerozložila, zdvihněte střed podlahy výše a poté postupujte opět od bodu 3.
4. Složte celou postýlku, nepoužívejte zvýšenou sílu. 10
! Pokud postýlku nelze složit, zkuste zjistit zda některá z bočnic není nesprávně složená. Pokud ano, stiskněte její odjišťovací tlačítko pro odjištění bočnice.
5. Obalte postýlku matrací. Protáhněte popruhy příslušnými otvory a zapněte je. 11

Uložení do tašky

viz. obrázky 12 - 13

Uložte postýlku do tašky dle následujících kroků.

1. Nastavte tašku tak, aby strana s jejím zipem šla přes stranu matrace v místě, kde má úchyt.
2. Natáhněte tašku přes postýlku s matrací 12 a sepněte zipem. 13
3. Vytáhněte z tašky úchyt pro přenášení. Nyní můžete použít úchyt k přenosu uložené ohrádky.

Použití hraček

viz. obrázky 14

Péče a údržba

viz. obrázky 15

1. Potahový materiál není odnímatelný.
2. Vaše cestovní dětská ohrádky může být vyčištěna houbou a mýdlovou vodou.
3. Nepoužívejte nezředěný neutrální čisticí prostředek, benzin nebo jiné organické rozpouštědlo k umytí cestovní ohrádky.
4. Tašku myjte ve vlažné vodě a nechejte okapat. Nepoužívejte bělidlo.
5. Po používání ohrádky na pláži, nebo na zahradě, ji vždy pečlivě očistěte od písku a dalších nečistot. Nečistoty a písek mohou poškodit například zámky bočnic.
6. Pravidelně kontrolujte postýlku, zda nejsou některé její části opotřebované, nebo poškozené. Opravte ji, nebo vyměňte náhradní díl, je-li to potřeba.
7. Nepoužíváte-li postýlku po delší dobu, uskladněte ji ve stínu v místě, kam vaše dítě nemá přístup.

SK Vitajte v Joie™

Gratulujeme, práve ste sa stali súčasťou rodiny Joie! Sme nadšení, že sme sa stali časťou vášho života. Pri používaní produktu Joie Cheer, si vaše dieťa užíva vysoko kvalitnú, plne certifikovanú skladaciu postieľku, schválenú podľa Európskych štandardov EN12227:2010.

Tento produkt je vhodný pre deti do hmotnosti 15kg. (približne 0- 4 roky). Prosím prečítajte si dôkladne tento manuál a postupujte presne podľa tu uvedených krokov, pre zaistenie komfortu a perfektného bezpečia pre vaše dieťa.

Uschovajte tento manuál pri ruke pre budúce použitie.

Navštívte nás na www.joiebaby.com pro stiahnutie návodov a pre ďalšie informácie k úžasným produktom Joie.

DÔLEŽITÉ! USCHOVAJTE TENTO MANUÁL PRE BUDÚCE POUŽITIE! ČÍTAJTE STAROSTLIVO!

Obsah

Obrázky	1-3
VAROVANIE	49
Zostavenie ohrádky	50
Zloženie ohrádky	50
Uloženie do tašky	50
Používanie hračiek	51
Starostlivosť a údržba	51

Stav núdze

V prípade ohrozenia, alebo úrazu, je najdôležitejšie poskytnúť vášmu dieťaťu okamžité ošetrovanie a následnú lekársku pomoc.

Informácie o produkte

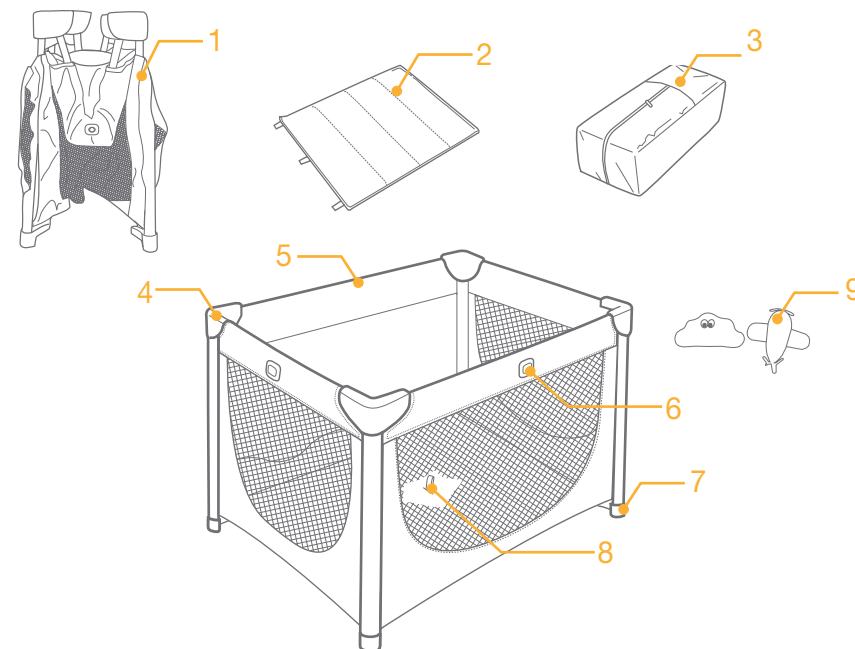
Pred zahájením používania tohto produktu si prosím najprv pozorne prečítajte tento manuál. Ak máte doplňujúce dotazy, konzultujte je s predajcom. Niektoré funkcie nemusí byť súčasťou v závislosti na modeli.

Výrobok	detská ohrádka
Vhodná pre	deti od 0-15kg (približne 0-48 mesiacov)
Materiály	kov, plasty, látky
Patentované	patentované
Vyrobené	v Číne
Značka	Joie
Stránky	www.joiebaby.com
Výrobca	Allison Baby UK Ltd.

Zoznam častí

Pred zahájením používania tohto produktu si prosím najprv starostlivo preštudujte tento manuál a uistite sa, že sú všetky súčasti výrobku dostupné. Niektoré súčasti môžu byť predávané zvlášť. Ak máte nejaké doplňujúce dotazy, konzultujte je s predajcom. Pro montáž nie je požadované žiadne náradie.

1 ohrádka	4 roh	7 oporná noha
2 matrac	5 bočnice	8 popruh skladania
3 taška pro prenášanie	6 tlačidlo skladania	9 hračka



VAROVANIE

- ! Nikdy nepoužívajte ohrádku v tesnej blízkosti otvoreného ohňa, alebo iných zdrojov silného tepla, ako sú elektrické vykurovacie telesá, plynové vykurovacie telesá, atď.
- ! Je nebezpečné nechávať predmety v ohrádke, alebo u ohrádky, ktoré môžu slúžiť ako opora pre nohy dieťaťa, alebo u ktorých hrozí nebezpečenstvo udusenía alebo zaškrtenie dieťaťa napr. retiazky, povrázky tienidiel / závesov, atď.
- ! V ohrádke sa smie používať iba jeden matrac.
- ! Pravidelne ohrádku kontrolujte. V prípade, že je akákoľvek časť ohrádky rozbitá, roztrhaná alebo chýba, prestaňte ohrádku používať.
- ! Príslušenstva, ktoré nie sú schválené výrobcom sa nesmú používať.
- ! Používajte len originálne výmenné diely schválené výrobcom.
- ! Bezpečnosť Vášho dieťaťa môže byť ohrozená, ak nebudete postupovať podľa návodu.
- ! Pred každým použitím výrobku sa presvedčte, že sú všetky zaist'ovacie a upevňovacie zariadenia správne zapojené a plne funkčné.
- ! Nikdy nenechávajte dieťa bez dozoru.
- ! Ohrádka je určená pre jedno dieťa od narodenia do hmotnosti 15kg, alebo výšky 86cm. Ak dieťa presiahne hmotnosť 15kg, alebo vie z ohrádky samostatne vyliezť, prestaňte ohrádku používať.
- ! Ohrádka nie je hračka pre Vaše dieťa a preto by ju mala skladať a rozkladať len dospelá osoba.
- ! Montáž ohrádky musí vykonávať dospelá osoba.
- ! Ak dieťa dokáže samo vyliezť z ohrádky, prestaňte ohrádku používať, aby sa zabránilo pádu.
- ! Ohrádku používajte len na rovnej ploche, nikdy nie na nerovnom teréne, vyvýšených plochách a v blízkosti schodov.
- ! Odstráňte všetky plastové obaly z dosahu detí, hrozí nebezpečenstvo udusenía.
- ! Šnúry môžu spôsobiť uškrtenie! Nedávajte predmety so šnúrou okolo krku dieťaťa, ako sú šnúry na kapucni alebo šnúry na cumlíku. Nevešajte šnúry nad ohrádku ani nepripevňujte šnúry na hračky.
- ! Ohrádku používajte len s jedným dieťaťom naraz.
- ! Neumiestňujte ohrádku blízko iného produktu, ktorý by mohol poskytnúť podperu na chodidlá alebo by mohol predstavovať nebezpečenstvo udusenía alebo uškrtenia, napr. šnúry, šnúry žalúzií/závesov atď.
- ! Vždy používajte na plochej, rovnej podlahe.
- ! Počas montáže a skladania udržiavajte všetky deti mimo ohrádku. Ak je zložená, skladujte ju mimo dosahu detí.
- ! Ohrádku nepremiestňujte, ak je vnútri dieťa.
- ! Nenechávajte dieťa liezť do prepravnej tašky a hrať sa s ňou.
- ! Nenechajte dieťa hrať sa s ohrádkou.
- ! Pred použitím ohrádky si pozorne prečítajte návod a uchovajte ho pre budúce použitie. Nedodržanie pokynov v návode môže ohroziť bezpečnosť vášho dieťaťa. Vždy postupujte podľa návodu.
- ! Nedovoľte, aby sa deti hrali bez dozoru v blízkosti ohrádky.
- ! Všetky montážne časti by mali byť vždy správne utiahnuté a tieto časti by sa mali pravidelne kontrolovať a utiahnuť v prípade potreby.
- ! Neupravujte ohrádku ani nepoužívajte žiadne prídavné časti, ktoré nie sú uvedené v návode na použitie.
- ! Ohrádka spĺňa normu EN 12227:2010.

- ! Nikdy nepoužívajte matrac bez namontovaných dosiek.
- ! Nikdy neumiestňujte produkt do blízkosti okna, kde môžu šnúry zo žalúzií alebo závesov, ktoré by mohli uškrtiť dieťa.
- ! Šnúry a motúzy môžu spôsobiť uškrtenie! Nikdy nedávajte predmety so šnúrou okolo krku dieťaťa, ako sú šnúry na kapucni, šnúry na cumlíku atď. Šnúry a motúzy uschovávajte mimo dosahu dieťaťa. Nikdy nevešajte šnúry na alebo nad produkt ani nepripevňujte šnúry k hračkám.
- ! Skontrolujte, či je ohrádka úplne postavená a všetky uzatváracie mechanizmy zapnite ešte predtým, ako dáte vaše dieťa do ohrádky.
- ! Používajte iba matrac dodaný s ohrádkou, nepridávajte druhý matrac, hrozí nebezpečenstvo udusenía.
- ! Ak je polstrovanie okraja ohrádky poškodené, tak, že je vidno vnútornú plnku, prestaňte ohrádku používať.
- ! Udržujte doplnky k ohrádke mimo dosahu dieťaťa. Odoberte doplnky, vo chvíli keď sa dieťa vie bez cudzej pomoci sadnúť, klaknúť, alebo sa s pridržovaním rukami vie postaviť.
- ! Pred umiestnením dieťaťa do ohrádky vždy zapnite zipsy ohrádky.
- ! V prípade, že je niektorá časť ohrádky poškodená, roztrhnutá, uvoľnená, chýba alebo sa na nej objavili ostré hrany, prestaňte ohrádku používať.
- ! Vždy majte dieťa pod dohľadom.
- ! Nikdy nepoužívajte ohrádku bez základného matraca, ktorý je súčasťou základnej výbavy ohrádky.
- ! Pred manipuláciou s ohrádkou z nej vyberte dieťa.
- ! Ohrádku smie v jediných okamihoch používať len jedno dieťa.

Zostavenie ohrádky

vid. obrázky 1 - 6

Pred zostavovaním a používaním tejto ohrádky si prosím starostlivo prečítajte tento návod k obsluhu.

1. Odopnite 3 suché zipsy. 1
2. Vytiahnite protifahľé bočnice smerom hore až kým sa nezaistí. Ak sa nezaistí, vyťahnite je znovu dohora až kým sa nezaistí. 2
! Ak sa bočnice nezaistí, trochu vyťahnite hore stred podlahy ohrádky a potom opäť zaistíte horné bočnice.
3. Zaistíte ďalšie dve bočnice vyťahnutím dohora. 3
4. Stiahnite stred podlahy ohrádky dole. 4
! Uistite sa, že bočnice sú zaistené pred sťahovaním stred podlahy smerom dole.
5. Vložte do ohrádky matrac. 5
! Matrac vkladajte mäkkou stranou smerom hore.
6. Zapnite otvor.
! Vždy sa uistite, že otvor do ohrádky zavretý pred tým, než do nej uložíte dieťa. 6

Skladanie ohrádky

vid. obrázky 7 - 11

1. Vyberte matrac. 7
2. Vytiahnite popruh skladania smerom hore. 8
! Neodisťujte predčasne bočnice. Stred podlahy ohrádky musí byť minimálne v polovine výšky ohrádky pred tým, než začnete odisťovať bočnice.
3. Odistíte všetky štyri bočnice podľa nasledujúcich inštrukcií.
1) Ľahko naddvihnite stred bočnice. 9
2) Stlačte tlačidlo odisťovania pre odistenie a zložte bočnicu. 9
! Nepoužívajte zvýšenú silu.
! Bočnice musí byť rozdelená na dve časti, ak sa úplne nerozložila, dvihnite stred podlahy výššie a potom postupujte opäť od bodu 3.
4. Zložte celou postieľku, nepoužívajte zvýšenú silu. 10
! Ak postieľku nie je možné zložiť, skúste zistiť či je niektorá z bočníc nie je nesprávne zložená. Ak áno, stlačte jej tlačidlo odisťovania pre odistenie bočnice.
5. Zaviňte postieľku matracom. Pretiahnite popruhy príslušnými otvormi a zapnite je. 11

Uloženie do tašky

vid. obrázky 12 - 13

Uložte postieľku do tašky podľa nasledujúcich krokov.

1. Nastavte tašku tak, aby strana s jej zipsom šla cez stranu matraca v mieste, kde má úchyt.
2. Natiahnite tašku cez postieľku s matracom 12 a zapnite zips. 13
3. Vytiahnite z tašky úchyt pre prenášanie. Teraz môžete použiť úchyt k prenosu uložené ohrádky.

Použitie hračiek

vid. obrázky 14

Starostlivosť a údržba

vid. obrázky 15

1. Poťahový materiál nie je vyberateľný.
2. Vaše cestovná detská ohrádka môže byť vyčistená hubou a mydlovou vodou.
3. Nepoužívajte nezriadený neutrálny čistiaci prostriedok, benzín alebo iné organické rozpúšťadlá k umytí cestovnej ohrádky.
4. Tašku umývajte vo vlažnej vode a nechajte odkvapkať. Nepoužívajte bieliadlo.
5. Po používanie ohrádky na pláži, alebo na záhrade, ju vždy starostlivo očistite od piesku a ďalších nečistôt. Nečistoty a piesok môže poškodiť napríklad zámky bočníc.
6. Pravidelne kontrolujte postieľku, či nie sú niektoré jej časti opotrebené, alebo poškodené. Opravte ju, alebo vymeňte náhradný diel, ak je to treba.
7. Ak nepoužívate postieľku po dlhší čas, uskladnite ju v tieni a v mieste, kam vaše dieťa nemá prístup.

RU Вас приветствует компания Joie™

Поздравляем — вы стали частью семьи Joie! Мы рады быть полезны вам и вашему малышу. Joie Cheer™ — это высококачественный детский манеж, сертифицированный по европейским стандартам безопасности EN12227:2010. Данное изделие предназначено для детей весом до 15 кг (от рождения приблизительно до 4 лет). Внимательно прочтите настоящее руководство и выполняйте все рекомендации, чтобы обеспечить удобство во время сна и максимальную безопасность ребенка.

Храните настоящее руководство по эксплуатации под рукой для дальнейшего использования.

Скачать руководства и ознакомиться с другой замечательной продукцией Joie можно на веб-сайте joiebaby.com.

ВАЖНО! СОХРАНИТЕ НАСТОЯЩЕЕ РУКОВОДСТВО ДЛЯ ИСПОЛЬЗОВАНИЯ В БУДУЩЕМ

Содержание

Рисунки	1-3
Предупреждения	55
Сборка детского манежа	56
Сложить детский манеж	56
Упаковать детский манеж	56
Использование игрушек	57
Уход за изделием	57

Чрезвычайные ситуации

В случае чрезвычайного происшествия или несчастного случая следует незамедлительно оказать ребенку первую помощь и обратиться к врачу.

Информация об изделии

Перед использованием данного изделия прочтите все инструкции в настоящем руководстве. С вопросами обращайтесь в магазин, где было приобретено изделие. Некоторые элементы могут отличаться у различных моделей.

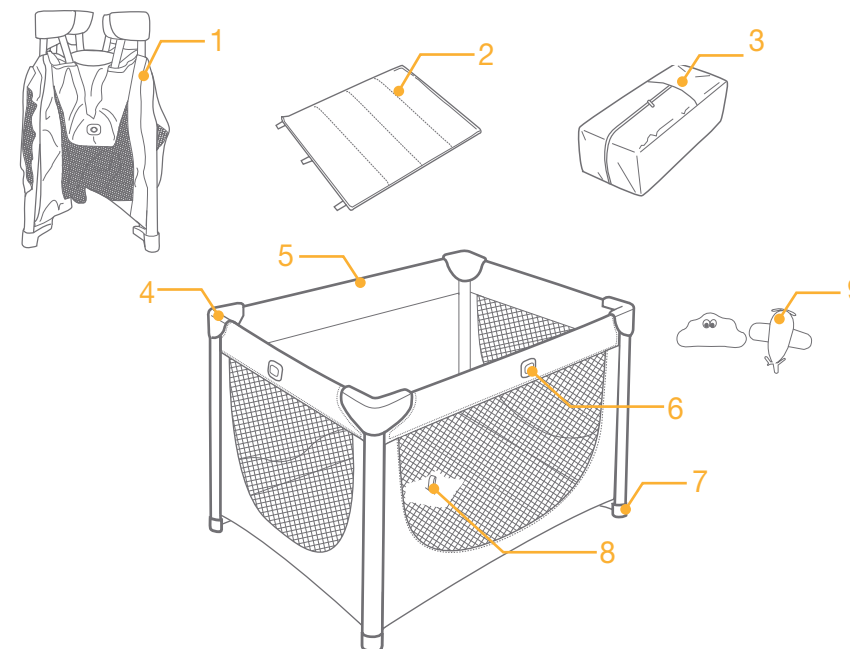
Изделие:	Детский манеж
Вес и возраст ребенка:	до 15 кг (приблизительно от рождения до 48 месяцев)
Материалы:	пластик, металл, ткань
Номер патента:	патенты оформляются
Страна производства:	КНР
Марка:	Joie
Веб-сайт:	www.joiebaby.com
Производитель:	Allison Baby UK Ltd.

Детали изделия

Перед сборкой данного изделия проверьте наличие всех деталей. В случае отсутствия любых деталей обратитесь в магазин, где было приобретено данное изделие.

Для сборки не требуются инструменты.

- | | | |
|-----------------------|--------------------|-------------------------|
| 1 Детский манеж | 4 Уголок | 7 Ножка |
| 2 Матрас | 5 Перекладина | 8 Петля для складывания |
| 3 Сумка для переноски | 6 Кнопка фиксатора | 9 Игрушки |



ПРЕДУПРЕЖДЕНИЯ

- ! Сборку должны осуществлять взрослые.
- ! Сохраните настоящее руководство по эксплуатации для дальнейшего использования.
- ! Прекратите использовать детский манеж, если вес ребенка достиг 15 кг (рост ребенка достиг приблизительно 86 см), или ребенок научился выбираться из манежа.
- ! Несоблюдение этих предупреждений и инструкций может повлечь опасные ситуации.
- ! Внимание! ЗАПРЕЩАЕТСЯ использовать детский манеж, если какие-либо его детали сломаны, порваны или отсутствуют. Допустимо использовать только одобренные производителем запасные части.
- ! КАТЕГОРИЧЕСКИ ЗАПРЕЩАЕТСЯ оставлять ребенка без присмотра. Всегда следите за ребенком.
- ! Детский манеж предназначен только для одного ребенка.
- ! В детском манеже разрешается использовать только один матрас.
- ! ЗАПРЕЩАЕТСЯ оставлять какие-либо предметы в детском манеже и устанавливать детский манеж рядом с другими предметами, которые могут являться опорой для ног или представлять опасность удушья либо защемления, например веревками, шнурами жалюзи и подобными предметами.
- ! Детский манеж всегда должен стоять на ровной горизонтальной поверхности пола.
- ! Помните об опасности, которую представляет открытый огонь и другие источники интенсивного тепла, например электрические радиаторы, газовые плиты и т.п., если они находятся в непосредственной близости от детского манежа.
- ! Во избежание удушья ЗАПРЕЩАЕТСЯ помещать предметы с лентами и веревками вокруг шеи ребенка, свешивать ленты и веревки с манежа, а также прикреплять веревки и ленты к игрушкам.
- ! Все крепежные детали необходимо надлежащим образом затянуть, регулярно проверять и при необходимости подтягивать.
- ! Регулярно проверяйте данное изделие на предмет отсутствия повреждений, ослабленных соединений, недостающих деталей и острых краев.
- ! ЗАПРЕЩАЕТСЯ переносить детский манеж, когда в нем находится ребенок.
- ! Не разрешайте ребенку подходить к детскому манежу, если манеж сложен или разложен не полностью.
- ! Если обивка каркаса повреждена или разорвана, и оголился набивочный материал, запрещается использовать детский манеж.
- ! Детский манеж готов к использованию, только когда задействованы фиксирующие механизмы. Перед использованием детского манежа следует это внимательно проверить.
- ! При использовании детского манежа необходимо соблюдать инструкции, изложенные в настоящем руководстве.
- ! Во избежание удушья перед использованием данного изделия снимите с него пластиковый пакет и упаковочные материалы. Храните пластиковый пакет и упаковочные материалы в недоступном для детей месте.
- ! Всегда проверяйте, застегнута ли молния, перед тем как поместить ребенка в детский манеж.
- ! Используйте только матрас, входящий в комплект поставки данного детского манежа, и во избежание риска удушья не помещайте другой матрас поверх имеющегося.
- ! ВНИМАНИЕ! Запрещается использование детского манежа без основания.
- ! Не разрешается использовать принадлежности, не одобренные производителем манежа. Допускается использовать только запасные части, поставляемые или рекомендованные производителем манежа.

Сборка детского манежа

См. рисунки 1 - 6

Перед установкой и использованием данного изделия прочтите все инструкции в настоящем руководстве.

1. Расстегните застежки-липучки. 1
2. Потяните обе верхние перекладины вверх, чтобы они надежно зафиксировались. Если они не зафиксированы, снова потяните их вверх. 2
 - ! Если не удается зафиксировать верхние перекладины, наполовину поднимите центр основания, а затем снова потяните перекладины вверх, чтобы зафиксировать их.
3. Зафиксируйте перекладины. 3
4. Опустите центр основания вниз. 4
 - ! Перед тем как опускать центр основания, удостоверьтесь, что все перекладины зафиксированы.
5. Поместите в кроватку матрас. 5
 - ! Положите матрас мягкой стороной вверх.
6. Закройте сетчатого отверстия.
 - ! Всегда проверяйте, застегнута ли молния, перед тем как поместить ребенка в детский манеж.
 - ! Обязательно проверяйте, чтобы застежки-молнии находились внизу отверстия, если оно закрыто. 6

Сложите детский манеж

См. рисунки 7 - 11

1. Извлеките матрас. 7
2. Потяните вверх петлю для складывания. 8
 - ! Пока не следует откреплять перекладины. Чтобы открепить перекладины, центр основания должен быть поднят наполовину вверх.
3. Открепите все четыре перекладины, выполнив указанные ниже действия.
 - 1) Слегка поднимите центр перекладины. 9
 - 2) Нажмите кнопку фиксатора на перекладине, чтобы высвободить две трубки. 9
 - ! Не прилагайте усилия при складывании.
 - ! Чтобы сложить перекладину, необходимо высвободить обе трубки, если перекладина не складывается полностью, поднимите центр основания выше, а затем повторите попытку с шага 3.
4. Сложите кроватку, но не прилагайте усилия. 10
 - ! Если кроватка не складывается, найдите частично закрепленную перекладину. Нажмите кнопку фиксатора, чтобы высвободить перекладину.
5. Оберните детский манежматрасом. Протяните застежки-липучки через кольца и застегните их. 11

Упаковка детского манежа

См. рисунки 12 - 13

Упакуйте детский манеж в сумку, следуя указаниям, приведенным ниже.

1. Расположите матрас ручкой в сторону застежки-молнии на сумке для переноски.
2. Поместите кроватку в сумку для переноски 12, затем застегните застежку-молнию. 13
3. Извлеките ручку из сумки для переноски. Теперь детский манеж можно поднять в сумке для переноски.

Использование игрушек

См. рисунки 14

Уход за изделием

см. рисунки 15

1. Обивочный материал не съемный.
2. Данный детский манеж можно чистить губкой и мыльной водой.
3. Запрещается использовать неразбавленные нейтральные моющие средства, бензин и другие органические растворители для чистки детского манежа. Это может привести к повреждению детского манежа.
4. Сумка для переноски подлежит машинной стирке в теплой воде и сушке естественным способом. Не отбеливать.
5. После использования детского манежа на пляже или в саду, следует очищать его от песка и грязи. Попадание песка в перекладины может привести к повреждению изделия.
6. Время от времени проверяйте детский манеж на наличие износа деталей, повреждений материала и швов. Заменяйте или ремонтируйте детали по необходимости.
7. Если детский манеж не будет использоваться длительное время, храните его в тени, в недоступном для детей месте.

TR Joie™'ye Hoş Geldiniz

Joie ailesine katıldığınız için tebrikler! Çocuğunuzla olan yolculuğunuzda size katılmaktan büyük bir heyecan duyuyoruz. Joie Cheer™ kullanırken, bebeğiniz yüksek kaliteli, tam sertifikalı, EN12227:2010 Avrupa güvenlik standartlarıyla onaylanmış Oyun Parkının keyfini çıkarır. Bu ürün, kilosu 15 kg altında olan (yaklaşık 0-4 yaş) çocuklar için kullanıma uygundur. Rahat bir uyku ve çocuğunuz için en iyi korumayı sağlamak üzere lütfen bu kılavuzu dikkatle okuyun ve her bir adımı izleyin.

İleride başvurmak için lütfen bu Talimat Kılavuzunu saklayın.

Kılavuzları indirmek ve daha heyecan verici Joie ürünlerine bakmak için joiebaby.com adresinde bizi ziyaret edin.

! ÖNEMLİ İLERİDE BAŞVURMAK İÇİN SAKLAYIN: DİKKATLİCE OKUYUN.

İçindekiler

Şekiller	1-3
Uyarılar	61
Oyun Parkı Montajı	62
Oyun Parkını Katlama	62
Oyun Parkını Kılıfına Yerleştirme	62
Oyuncak Kullanımı	63
Bakım ve Koruma	63

Acil durum

Acil durum veya kaza hâlinde, ilk yardım ve tıbbi tedavi yoluyla çocuğunuzla hemen ilgilenilmesini sağlamak çok önemlidir.

Ürün Bilgisi

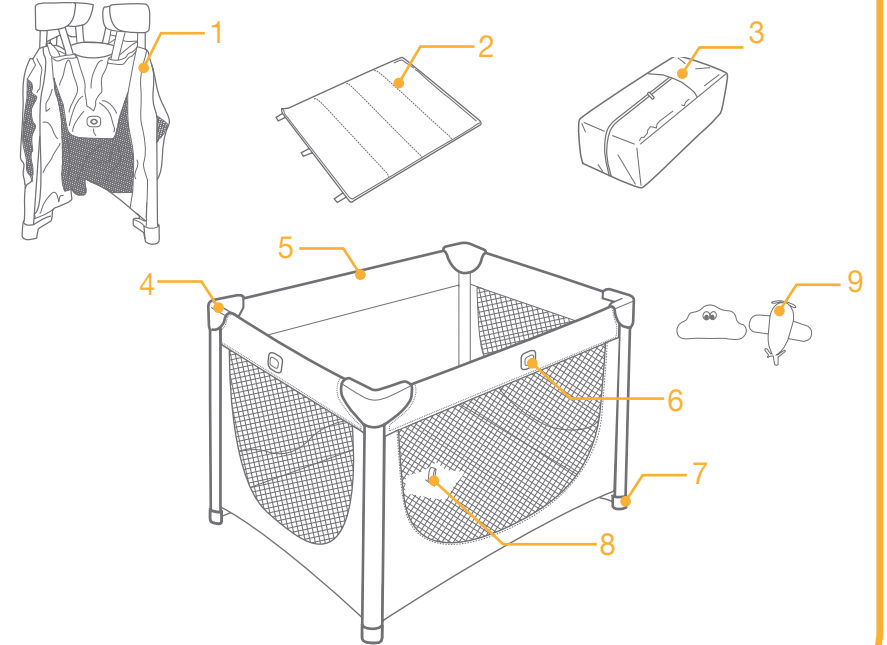
Bu ürünü kullanmadan önce bu kılavuzdaki tüm talimatları okuyun. Sorularınız varsa lütfen satıcıyla iletişime geçin. Bazı özellikler modele bağlı olarak değişebilir.

Ürün	Oyun Parkı
Uygunluk	Doğumdan 15 kilograma (yaklaşık 0-48 ay)
Malzemeler	Plastik, metal, kumaş
Patent No.	Patentler beklenmemektedir
Üretim yeri	Çin
Marka	Joie
Web sitesi	www.joiebaby.com
Üretici	Allison Baby UK Ltd.

Parça Listesi

Monte etmeden önce tüm parçaların hazır bulunduğundan emin olun. Eğer herhangi bir parça eksikse, lütfen yerel tedarikçiniz ile temasa geçin. Montaj için hiçbir araç gerekli değildir.

- | | | |
|------------------|------------------|---------------|
| 1 Oyun Parkı | 4 Köşe | 7 Ayak |
| 2 Şilte | 5 Korkuluk | 8 Katlama Ağı |
| 3 Taşıma Çantası | 6 Mandal Düğmesi | 9 Oyuncak |



UYARI

- ! Montaj işlemi yetişkin tarafından yapılmalıdır.
- ! Lütfen daha sonra başvurmak için kullanım kılavuzunu saklayın.
- ! Ürünü kullanmadan önce bu kılavuzdaki tüm talimatları okuyun.
- ! Çocuk 15 kiloya ulaştığında (yaklaşık 86 cm boy) veya tırmanabilmeye başladığında oyun parkını kullanmayı bırakın.
- ! Bu uyarılara ve talimatlara uyulmaması tehlikeyle sonuçlanabilir.
- ! Uyarı: Herhangi bir parçası kırıkta, yırtıkta veya eksikse karyolayı kullanmayın ve yalnızca üretici tarafından onaylanan yedek parçaları kullanın.
- ! Çocuğunuzu ASLA yalnız bırakmayın. Çocuğunuzu her zaman göz önünde tutun.
- ! Oyun Parkını aynı anda yalnızca bir çocukla kullanın.
- ! Oyun Parkında birden fazla şilte kullanmayın.
- ! Oyun Parkında herhangi bir nesne bırakmayın veya karyolayı, tutunma noktası sağlayabilecek ya da boğulma tehlikesi yaratabilecek ip, panjur kordonu gibi ürünlerin yakınında konumlandırmayın.
- ! Oyun Parkını her zaman düz, dengeli bir zeminde kullanın.
- ! Oyun Parkının yakın çevresinde açık alevler ve elektrikli ızgara, gaz ateşi gibi diğer güçlü ısı kaynaklarının ortaya çıkarabileceği tehlikelere karşı dikkatli olun.
- ! Boğulmayı önlemek için, çocuğunuzun boynunun etrafında ipli nesnelere BULUNDURMAYIN, üründen ipler ASLAYIN veya oyuncaklara ip BAĞLAMAYIN.
- ! Tüm montaj bağlantıları mutlaka uygun biçimde sıkıştırılmalı ve bu bağlantılar düzenli olarak kontrol edilip, gerektiğinde tekrar sıkıştırılmalıdır.
- ! Ürünü donanım hasarı, gevşek ek yerleri, eksik parçalar veya keskin kenarlara karşı düzenli olarak kontrol edin.
- ! Oyun Parkını çocuğunuz içindeyken taşımayın.
- ! Çocuğunuzun Oyun Parkına yaklaşmasına izin vermeden önce ürünün tamamen katlandığından veya açıldığından emin olun.
- ! Dolgulu kenarın dolgu açığa çıkacak şekilde parçalanması veya yırtılması durumunda Oyun Parkını kullanmayın.
- ! Karyola yalnızca kilitleme mekanizmaları etkinleştirildiğinde kullanıma hazır olur ve katlanır karyola kullanılmadan önce mekanizmaların tamamen kilittendiği dikkatlice kontrol edilmelidir.
- ! Oyun Parkını kullanırken bu kılavuzdaki talimatlara uymalısınız.
- ! Boğulmayı önlemek için, ürünü kullanmadan önce plastik torbayı ve ambalaj malzemelerini çıkarın. Çıkarılan plastik torba ve ambalaj malzemeleri bebeklerden ve çocuklardan uzak tutulmalıdır.
- ! Çocuğu Oyun Parkına yerleştirmeden önce açıklığı fermuarla kapattığınızdan mutlaka emin olun.
- ! Yalnızca bu karyolayla birlikte satılan şilteyi kullanın ve boğulma tehlikesi yaratabileceğinden bunun üzerine ikinci bir şilte eklemeyin.
- ! UYARI: Oyun parkını taban olmadan kullanmayın.
- ! Üretici tarafından onaylanmamış aksesuarlar kullanılmamalıdır. Yalnızca üretici tarafından sağlanan veya önerilen yedek parçalar kullanılmalıdır.

Oyun Parkı Montajı

bkz. görüntüler 1 - 6

Lütfen bu ürünü kurmadan ya da kullanmadan önce bu kılavuzdaki tüm talimatları okuyun.

1. Üç Velcro kayışını çözün. 1
2. Her ikisi de sabit duruma gelene kadar üst korkulukları yukarı doğru çekin. Sabit duruma gelmezlerse, sabitlenene kadar yeniden çekin. 2
 - ! Üst korkuluklar mandalla kilitlemezse, tabanın merkezini yukarıya doğru yarı mesafe yükseltip, korkulukları mandalla kilitlemek için tekrar yukarı doğru çekin.
3. Korkulukları mandalla kilitleyin. 3
4. Tabaanın merkezini aşağı itin. 4
 - ! Merkezi alçaltmadan önce tüm korkulukların kilittendiğinden emin olun.
5. Şilteyi yerleştirin. 5
 - ! Şilteyi, yumuşak tarafı yukarı gelecek şekilde yerleştirin.
6. Ağ açıklığı kapatma.
 - ! Çocuğu Oyun Parkına yerleştirmeden önce açıklığı fermuarla kapattığınızdan mutlaka emin olun.
 - ! Açıklık kapatıldığında fermuarların her zaman açıklığın alt kısmında olduğundan emin olun. 6

Oyun Parkını Katlama

bkz. görüntüler 7 - 11

1. Şilteyi çıkarın. 7
2. Katlama şeridini yukarı doğru çekin. 8
 - ! Korkulukların kilidini henüz açmayın. Korkulukların kilidi açılmadan önce tabanın merkezi yarı mesafeye kadar yükseltilmelidir.
3. Aşağıdaki adımları izleyerek dört korkuluğun da kilidini açın.
 - 1) Korkulukların orta kısmını hafifçe kaldırın. 9
 - 2) İki boruyu serbest bırakmak için korkuluktaki mandal düğmesini sıkın. 9
 - ! Katlama işlemi sırasında aşırı güç kullanmayın.
 - ! Korkuluğun katlanması için her iki boru da serbest bırakılmalıdır. Korkuluk tamamen katlanmazsa, lütfen tabanın merkezini daha yükseğe kaldırın ve 3. adımdan itibaren tekrar deneyin.
4. Birimi katlayın ama zorlamayın. 10
 - ! Birim katlanmıyorsa, mandalla kısmen kilitle bir korkuluk olup olmadığını kontrol edin. Korkuluğu serbest bırakmak için mandal düğmesini sıkın.
5. Oyun Parkını şilteyle sarın. Halkalı tutturucuları halkalardan geçirin ve takın. 11

Oyun Parkını Kılıfına Yerleştirme

bkz. görüntüler 12 - 13

Oyun Parkını aşağıdaki adımları izleyerek kılıfına yerleştirin.

1. Şilteyi, kulp, taşıma çantasındaki fermuara doğru gelecek şekilde yerleştirin.
2. Birimi taşıma çantasına yerleştirin 12 ve fermuarı kapatın. 13
3. Kulpu taşıma çantasından çekerek çıkarın. Taşıma çantası ve Oyun Parkı birlikte kaldırılacaktır.

Oyuncak Kullanımı

bkz. görüntü 14

Bakım ve Koruma

bkz. görüntü 15

1. Kaplama malzemesi takılıp çıkarılamaz.
2. Seyahat karyolanız bir sünger ve sabunlu su yardımıyla yerinde temizlenebilir.
3. Oyun Parkını temizlemek için seyreltilmemiş deterjan, benzin veya başka bir organik çözücü kullanmayın. Bu işlem Oyun Parkına zarar verebilir.
4. Taşıma çantasını temizlemek için, çamaşır makinesinde ılık suyla yıkayın ve sıkmadan asarak kurutun. Çamaşır suyu kullanmayın.
5. Plajda veya bahçede kullandıktan sonra Oyun Parkı üzerindeki kumları ve çakıl taşlarını temizleyin. Korkuluk kilitlerine kum kaçması hasara neden olabilir.
6. Seyahat karyolanızı, eskimiş parçalar, yırtık malzeme veya sökülmüş dikiş olup olmadığını belirlemek için ara sıra kontrol edin. Gerek duyduğunuzda ilgili parçaları değiştirin ya da onarın.
7. Oyun Parkı uzun süre kullanılmayacaksa, lütfen karyolayı gölgede, çocuğunuzun erişemeyeceği bir yerde saklayın.

DA Velkommen til Joie™

Tillykke, du er nu en del af Joie familien! Vi er så spændte på at være en del af dit liv, med den lille ny. Når du bruger Joie Cheer, vil din baby få glæde af en høj kvalitets kravlegård, der er certificeret og godkendt af det Europæiske sikkerhedsråd (EN12227:2010). Dette produkt er godkendt til børn, med en vægt under 15 kg. (Ca fra 0-4 år). Læs venligst denne manual grundigt igennem, og følg hvert trin, for at sikre den bedste beskyttelse for dit barn. Både ved leg, eller hvis barnet skulle falde i søvn. Vær venlig at beholde manualen, da den er god at have i fremtiden. Besøg os på joiebaby.com for at downloade manualer, og se flere gode Joie produkter.

Vigtigt! Gem for senere reference

Indhold

Figur	1-3
Advarsler	67
Kravlegårds samling	68
Foldning af kravlegård	68
Cover til kravlegård	68
Brug af legetøj	69
Brug og vedligeholdelse	69

Ulykker

Ved ulykker eller uheld, er det meget vigtigt at sørge for, at barnet bliver tilset med førstehjælp, med det samme.

Produkt information

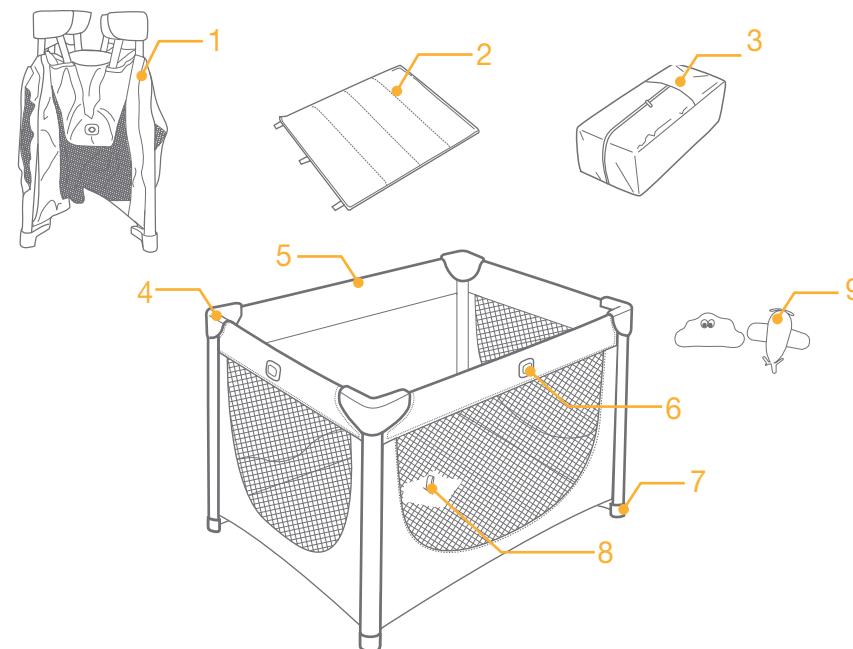
Læs alle instrukser i manualen, før brug af produktet. Har du spørgsmål, der ikke er blevet besvaret, så vær venlig at kontakte butikken, hvor produktet er købt. Nogle egenskaber kan variere afhængig af modellen.

Produkt	kravlegård
Passer et	barn fra nyfødt op til 15 kg (ca. 0-4 år).
Materialer:	Plastik, metal og stof.
Patent no:	venter på patent
Lavet i	Kina
Brand navn:	Joie
Hjemmeside:	www.joiebaby.com
Fabrikat:	Allison Baby UK Ltd.

Liste over dele

Vær sikker på at alle dele er indenfor rækkevidde, før produktet samles. Hvis nogle dele mangler, så kontakt butikken hvor produktet er købt. Der skal ikke bruges værktøj for at samle produktet.

- | | | |
|--------------|------------|--------------------|
| 1 Kravlegård | 4 Hjørner | 7 Fod |
| 2 Madras | 5 Gelænder | 8 Folde mekanismen |
| 3 Taske | 6 Knap | 9 Legetøj |



ADVARSEL

- ! Skal samles af en voksen
- ! Gem manualen for fremtidig reference
- ! Læs alle instruktioner i manualen, før brug af produktet.
- ! STOP brug af kravlegård, når barnet når de 15 kg (ca. 86 cm i højden), eller at barnet kan kravle ud af gården selv.
- ! Hvis der ikke følges instruktionerne, kan det resultere i ulykker.
- ! Advarsel: Brug ikke kravlegården, hvis nogle dele er ødelagte eller mangler. Og brug kun reservedele fra leverandøren på produktet.
- ! Efterlad ALDRIG dit barn uden opsyn.
- ! Brug kravlegården med kun et barn i ad gangen.
- ! Brug kun en madras af gangen i kravlegården
- ! Efterlad aldrig noget i kravlegården, sammen med barnet, der kan forårsage kvælning. Og efterlad ikke kravlegården tæt på en sådan genstand, hvor barnet kan komme i kontakt med det. Dette kan være snore, gardiner etc.
- ! Brug kun kravlegården på et fladt og lige gulv.
- ! Vær opmærksom på åben ild og andre kilder for høj varme. Dette kan fx være gasovn, elektricitet etc. Der ikke må placeres tæt på kravlegården.
- ! For at undgå kvælning, placeres barnet Aldrig med en snor rundt om halsen. Gælder også snore i legetøj eller fra dette produkt.
- ! Alle dele skal strammes ordentligt, og tjekkes grundigt ofte. Og strammes om nødvendigt.
- ! Tjek produktet løbende for skader, løse dele, eller mangler og skarpe kanter.
- ! Flyt ikke kravlegården med barnet i den.
- ! Sikrer dig at produktet er blevet foldet, eller foldet ud korrekt. Før barnet bliver placeret i den, eller tæt på den.
- ! Brug ikke kravlegården hvis der er gået hul i, og foret kan ses.
- ! Kravlegården skal kun bruges, når den er sikret med låsemekanismen.
- ! Følg altid instruktionerne i denne manual ved brug af produktet.
- ! For at undgå kvælning, skal alt indpakning (pap, Papir, Plastik) fjernes helt. Så barnet på intet tidspunkt kan få fat i dem.
- ! Altid sikrer, at åbningen er lukket med lynlås, før barnet placeres i kravlegården.
- ! Brug kun den madras, der sælges til dette produkt.
- ! ADVARSEL: Brug ikke kravlegården uden foden.
- ! Tilbehør, der ikke er godkendt af leverandøren, skal ikke bruges. Kun reservedele fra leverandøren skal bruges.

Kravlegårds samling

Se billederne 1 - 6

Læs alle instruktioner i manualen før samling, og brug af produktet.

1. Åben de tre velcrostripper. 1
2. Hiv de øverste skinnerne op, indtil begge bliver stive. Er de ikke stive igen, så hiv igen. 2
 - ! Hvis de øverste skinnerne ikke kan nå, så løft center delen af foden/gulvet halvvejs op, og hiv så i skinnerne igen.
3. Lås skinnerne. 3
4. skub centeret af foden/gulvet ned. 4
 - ! Vær sikker på at alle skinner er låste før du skubber det ned.
5. Installer madrassen. 5
 - ! Put madrassen i med den bløde side opad.
6. Lukning af mesh åbningen (nettet)
 - ! Luk altid åbningen, med lynlås, før barnet placeres i kravlegården
 - ! Sørg altid for at lynlåsen er i bunden af åbningen, når åbningen er lukket. 6

Fold Kravlegården

Se billederne 7 - 11

1. Fjern madrassen. 7
2. Hiv foldemekanismen opad. 8
 - ! Lås IKKE skinnerne op endnu. Center af gulv/fod skal være halvvejs oppe før skinnerne låses op.
3. Lås skinnerne op, ved at følge disse trin:
 - 1) Løft den midterste del af skinnerne langsomt op. 9
 - 2) klem knappen på skinnerne, for at løsne låsen. 9
 - ! Må ikke bruges magt.
 - ! Begge låsemekanismer skal være løsnet for at skinnerne kan foldes helt sammen. Hvis det ikke lykkes, så løft foden/gulvet lidt højere, hvorefter der prøves igen fra trin 3.
4. Fold den sammen uden at bruge magt. 10
 - ! Hvis den ikke vil folde sammen, så kig på låsemekanismen, på den specifikke skinne, og klem knappen til den løsner sig.
5. Pak kravlegården ind i madrassen. Sæt krogene, Der før holdt madrassen på plads gennem loopene, og sæt dem fast. 11

Cover til Kravlegården

Se billederne 12 - 13

Put cover på kravlegården ved at følge nedenstående trin:

1. Placer madrassen, med håndtagene ud mod lynlåsen på coverets taske/pose.
2. Dæk den med tasken/posen. 12 og luk lynlåsen. 13
3. Hiv håndtagene ud fra bæreposen/tasken. Hvorefter der kan løftes på kravlegården, madrassen og tasken i en omgang.

Brug legetøj

Se billederne ¹⁴

Brug og vedligeholdelse

Se billederne ¹⁵

1. De dækkende materialer er ikke fjernbare
2. Din kravlegård kan pletvaskes med en klud/svamp og sæbevand.
3. Brug ikke blegemiddel, benzin eller andre organisk nedbrydelige produkter, til at rense kravlegården med. Da det kan skade produktet.
4. For at vaske tasken/bæreposen, kan den komme i vaskemaskinen i lunkent vand, og lufttørre. Kan IKKE tørretumbles.
5. Hvis du har den med på stranden eller i haven, så sørg for at alt sand og jord bliver vasket af. Skidt kan ødelægge produktet.
6. Fra tid til anden skal kravlegården tjekkes for slid. Nedslidte dele, fejl og mangler. Og udskiftes, strammes ved behov.
7. Hvis kravlegården ikke er i brug i længere tid, så stil den venligst i skyggen, og et sted hvor barnet ikke kan komme til den.



Allison Baby UK Ltd.
Venture Point, Towers Business Park,
Rugeley, Staffordshire, WS15 1UZ

bring the kids™
Share the joy at joiebaby.com

P-IM0457B