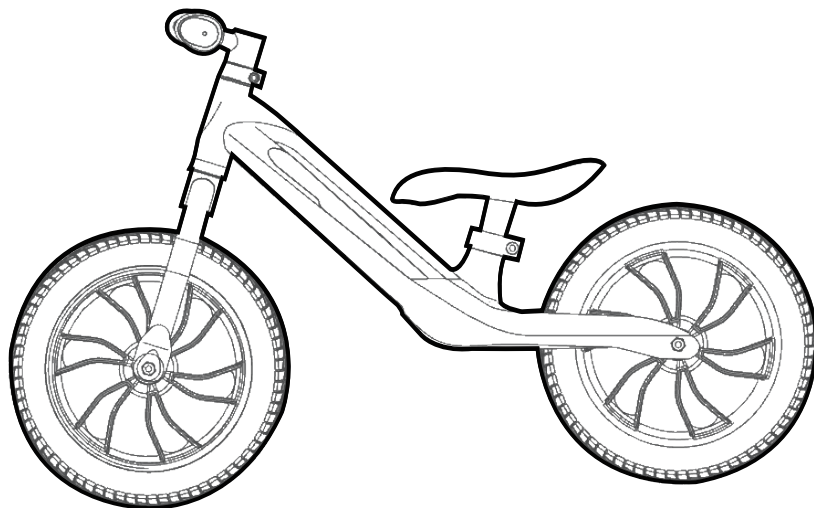


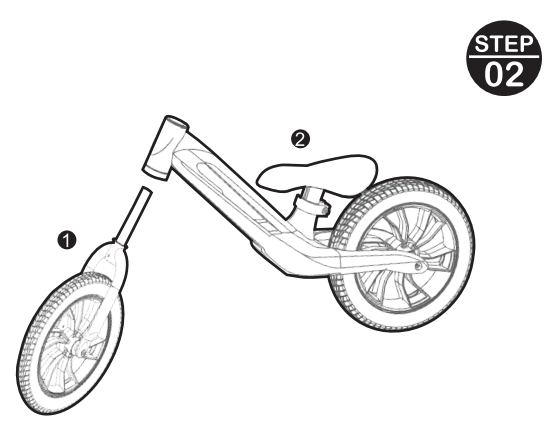
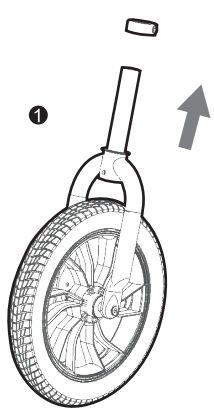
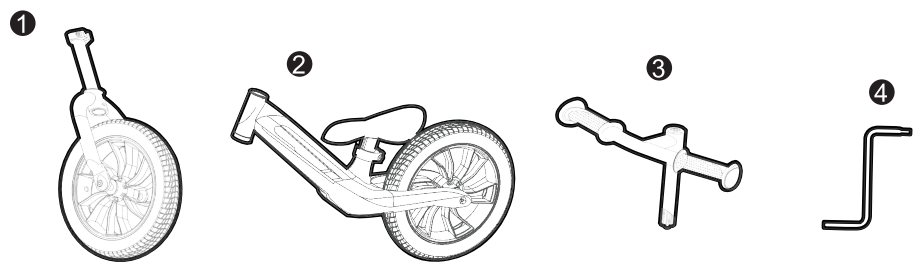
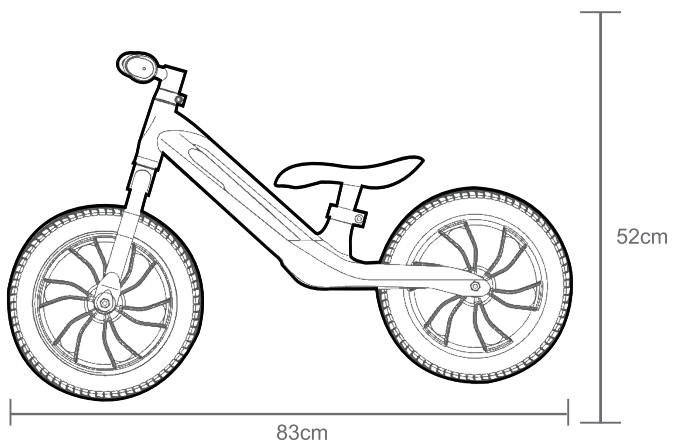
ODRÁŽEDLO **RACER**

ZOP031045

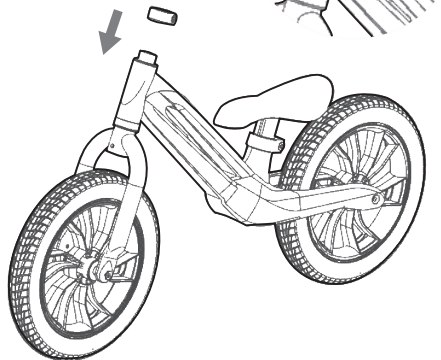
- (SK) ODRÁŽEDLO **RACER**
- (EN) PUSHBIKE **RACER**
- (DE) LAUFRAD **RACER**
- (IT) TRICICLO **RACER**
- (HU) **RACER** FUTÓBICIKLI
- (PL) ROWEREK BIEGOVY **RACER**
- (SLO) POGANJALEC **RACER**
- (FR) TROTTINETTE **RACER**
- (ES) EMPUJAR BICICLETA **RACER**



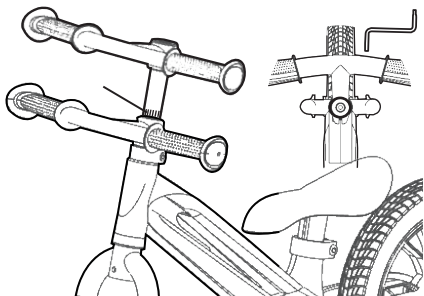
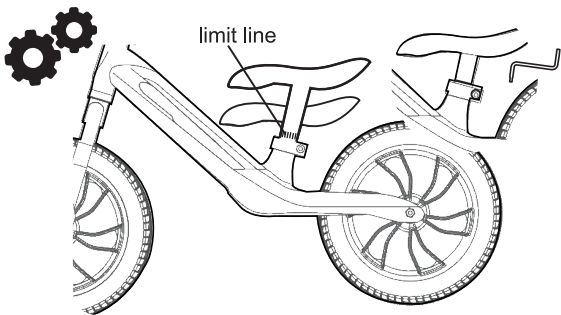
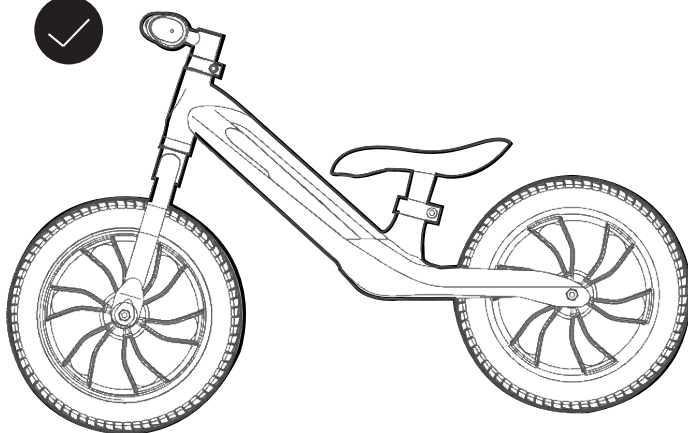
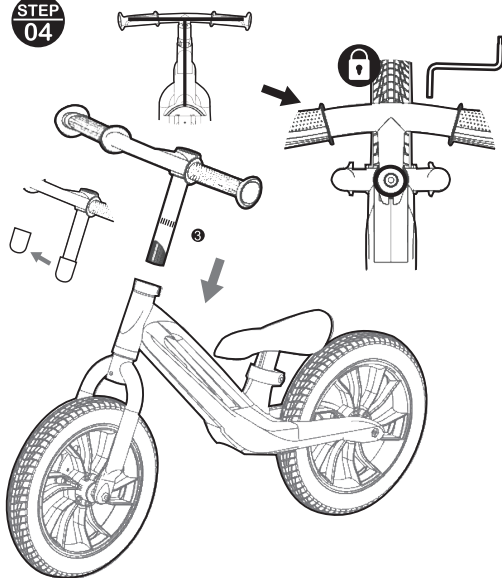
CZ.....	5
SK.....	7
EN.....	9
DE.....	11
HU.....	13
PL.....	15
IT.....	17
SLO.....	19
FR.....	21
ES.....	23



STEP
03



STEP
04



VAROVÁNÍ!

Vyžadována montáž dospělou osobou!

K zamezení vážnému zranění: Doporučen neustálý dohled dospělé osoby; Nikdy nepoužívejte blízko motorových vozidel; Nikdy nepoužívejte blízko ulice, bazénu, kopce, schodů nebo silnice; Během užívání produktu noste vždy obuv. Určeno pouze pro jednu osobu.

1. Přečtěte si celý návod a držte se kroků uvedených v návodu.
2. Před jízdou se ujistěte, že jsou všechny spojovací prvky správně zabezpečené.
3. Vždy noste obuv během jízdy.
4. Pro osobní bezpečí dítěte vždy použijte bezpečnostní prvky jako je helma, chrániče loktů, chrániče kolen a rukavice.
5. Vždy noste správnou velikost helmy.
6. Používejte na hladkém a dlážděním povrchu bez provozu. Není určeno k provozu v běžné dopravě.
7. Nepoužívejte za soumraku, během noci nebo během snížené viditelnosti a nepříznivém počasí.
8. Vyměňte opotřebované a rozbité díly co nejdříve.
9. Určeno pro jednu osobu.
10. Maximální váha je 30 kg.
11. Vhodné pro děti od 24 – 48 měsíců.
12. Vyžadovaná montáž dospělou osobou - nebezpečí udušení pro děti do 3 let – obsahuje malé části k montáži.
13. Hračku je potřeba užívat s opatrností a ohledem na zkušenosti, aby se předešlo pádu nebo kolizi, která by mohla způsobit zranění uživatele nebo další osoby.
14. Pokud dítě užívá produkt, nikdy ho nenechávejte bez dozoru.
15. Udržujte ručičky, nožičky a ostatní části těla dítěte v bezpečné vzdálenosti od otáčivých částí, tyto části můžou dítěti způsobit zranění.
16. Pokud dítě sedí v odrážedle, nenechávejte ho na odrážedle stát nebo skákat.
17. Tento výrobek je hračka. Poučte Vaše dítě jak ho správně používat s důrazem na možné nebezpečí.
18. Vždy přizpůsobte užívání místním podmínkám a situaci.
19. V případě náhlého a/nebo prudkého otočení řídicích pák během používání může dojít ke zvrhnutí – nebezpečí úrazu.
20. Dítě zkoušející vylézt či stát na řídicích pákách může způsobit převrnutí odrážedla – nebezpečí úrazu.
21. Tento výrobek je určen výhradně pro soukromé, domácí použití.

22. Nepoužívejte výrobek na převážení předmětů.
23. Výrobek nesmí být spojován s dalšími vozítky nebo si podobnými zařízeními a užíván k jízdě či se jimi nechat táhnout. Nedovolte dítěti překračovat rychlost pěší chůze.
24. Ostré předměty, jako třeba nože, mohou způsobit poškození produktu.
25. Správné sestavení produktu je velmi důležité.
26. Z bezpečnostních důvodů neodstraňujte žádné části nebo neopravujte odrážedlo a nepoužívejte předměty, které nejsou doporučené výrobcem, můžete tak odrážedlo nenávratně poškodit.
27. Všechny obalové materiály ihned odstraňte z dosahu dítěte.
28. Při použití odrážedla dbejte zvýšené opatrnosti vůči okolním lidem a zvířatům.

Varování! Vždy užívejte s ochranným vybavením. Doporučujeme helmu, chrániče dlaní/zápěstí, chrániče kolen a loktů. Dbejte velké opatrnosti při užívání – vyžaduje značnou zkušenost vyhnout se pádu nebo střetu s ostatními lidmi.

Údržba!

1. Nevystavujte přímému slunečnímu záření, slunce může způsobit ztrátu nebo vyblednutí barev. Odrážedlo skladujte v chladném prostředí, pokud ji nepoužíváte.
2. Udržujte tříkolku v bezpečné vzdálenosti od vody a vlhkého prostředí.
3. Neotírejte odrážedlo mokrým hadrem, můžete tak způsobit, že odrážedlo ztratí lesk.
4. Svařovací části občas natřete přírodním olejem, zabráníte tak korozi.

VAROVANIE!

Vyžadovaná montáž dospelou osobou!

Na zamedzenie vážnemu zraneniu: Odporúča sa neustály dohľad dospelaj osoby; Nikdy nepoužívajte blízko motorových vozidiel; Nikdy nepoužívajte blízko ulice, bazéna, kopca, schodov alebo cesty; Počas používania produktu vždy noste obuv. Určené iba pre jednu osobu.

1. Prečítajte si celý návod a držte sa krokov uvedených v návode.
2. Pred jazdou sa uistite, že sú všetky spojovacie prvky správne zabezpečené.
3. Vždy noste obuv počas jazdy.
4. Pre osobnú bezpečnosť dieťaťa vždy použite bezpečnostné prvky, ako je prilba, chrániče laktov, chrániče kolien a rukavice.
5. Vždy noste správnu veľkosť prilby.
6. Používajte na hladkom a dláždenom povrchu bez prevádzky. Nie je určené na prevádzku v bežnej doprave.
7. Nepoužívajte za súmraku, počas noci alebo počas zníženej viditeľnosti a v nepriaznivom počasí.
8. Vymeňte opotrebované a rozbité diely čo najskôr.
9. Určené pre jednu osobu.
10. Maximálna hmotnosť je 30 kg.
11. Vhodné pre deti od 24 do 48 mesiacov.
12. Vyžadovaná montáž dospelou osobou – nebezpečenstvo udusenía pre deti do 3 rokov – obsahuje malé časti na montáž.
13. Hračku je potrebné používať s opatrnosťou a ohľadom na skúsenosti, aby sa predišlo pádu alebo kolízii, ktorá by mohla spôsobiť zranenie používateľa alebo ďalšej osoby.
14. Ak dieťa používa produkt, nikdy ho nenechávajte bez dozoru.
15. Udržujte ručičky, nožičky a ostatné časti tela dieťaťa v bezpečnej vzdialenosti od otáčavých častí, tieto časti môžu dieťaťu spôsobiť zranenie.
16. Pokiaľ dieťa sedí v odrážadle, nenechávajte ho na odrážadle stáť alebo skákať.
17. Tento výrobok je hračka. Poučte vaše dieťa, ako ho správne používať, s dôrazom na možné nebezpečenstvo.
18. Vždy prispôsobte používanie miestnym podmienkam a situácii.
19. V prípade náhleho a/alebo prudkého otočenia riadidiel počas používania môže dôjsť k zvrhnutiu – nebezpečenstvo úrazu.
20. Dieťa skúšajúce vyliezť či stáť na riadidlách môže spôsobiť prevrhnutie odrážadla – nebezpečenstvo úrazu.

21. Tento výrobok je určený výhradne na súkromné, domáce použitie.
22. Nepoužívajte výrobok na prevážanie predmetov.
23. Výrobok nesmie byť spájaný s ďalšími vozidlami alebo si podobnými zariadeniami a používaný na jazdu alebo sa nimi nesmie nechať ťahať. Nedovoľte dieťaťu prekračovať rýchlosť pešej chôdze.
24. Ostré predmety, ako napríklad nože, môžu spôsobiť poškodenie produktu.
25. Správne zostavenie produktu je veľmi dôležité.
26. Z bezpečnostných dôvodov neodstraňujte žiadne časti alebo neopravujte odrážadlo a nepoužívajte predmety, ktoré nie sú odporúčané výrobcom, môžete tak odrážadlo nenávratne poškodiť.
27. Všetky obalové materiály ihneď odstráňte z dosahu dieťaťa.
28. Pri použití odrážadla dbajte na zvýšenú opatrnosť voči okolitým ľuďom a zvieratám.

Varovanie! Vždy používajte s ochranným vybavením. Odporúčame prilbu, chrániče dlaní/zápästia, chrániče kolien a laktôv. Dbajte na veľkú opatrnosť pri používaní – vyžaduje značnú skúsenosť vyhnúť sa pádu alebo stretu s ostatnými ľuďmi.

Údržba!

1. Nevystavujte priamemu slnečnému žiareniu, slnko môže spôsobiť stratu alebo vyblednutie farieb. Odrážadlo skladujte v chladnom prostredí, pokiaľ ho nepoužívate.
2. Udržujte trojkolku v bezpečnej vzdialenosti od vody a vlhkého prostredia.
3. Neutierajte odrážadlo mokrou handrou, môžete tak spôsobiť, že odrážadlo stratí lesk.
4. Zvárané časti občas natrite prírodným olejom, zabránite tak korózii

WARNING!

Assembly by an adult required!

To prevent serious injury: We recommend constant supervision by an adult. Never use near motorised vehicles. Never use near a street, swimming pool, hill, steps or a road. Always use shoes when using a tricycle. Only intended for one person.

1. Please read the entire instructions and follow the steps set out in the instructions.
2. Before riding the product make sure that all the connecting elements are correctly secured.
3. Always wear shoes when riding the tricycle.
4. For the child's safety always use safety equipment, such as a helmet, elbow and knee pads and gloves.
5. Always wear the correct size of helmet.
6. Use on smooth or tiled surfaces without traffic. Not intended for use in normal traffic.
7. Do not use at dusk, at night or during poor visibility or poor weather.
8. Replace worn and broken parts as soon as possible.
9. Intended for one person.
10. The maximum weight is 30 kg.
11. Suitable for children aged between 24 and 48 months.
12. Assembly by an adult is required – risk of suffocation for children aged 3 and under – contains small parts for assembly.
13. This toy must be used with care and with regard to experience in order to prevent falling or collision, which could cause injury to the user or others.
14. Never leave the child unsupervised when it is using this product.
15. Keep the child's hands, feet and other body parts at a safe distance from the rotating parts, which could injure the child.
16. If the child is sitting on the pushbike, do not let it stand or jump on the pushbike.
17. This product is a toy. Instruct your child in its correct use with emphasis on potential risks.
18. Always adapt use to local conditions and the situation.
19. If the handlebars are accidentally or suddenly twisted during use, the tricycle may overturn – risk of injury.
20. Children trying to climb or stand on the handlebars may cause the pushbike to overturn – risk of injury.
21. This product is intended only for private and household use.
22. Do not use this product to transport items.

23. This product must not be connected to other vehicles or to similar products and used for riding on, nor can it be pulled by such vehicles. Do not let your child ride faster than walking speed.
24. Sharp items, such as knives, may damage the product.
26. For safety reasons do not remove the rear components or repair the tricycle and do not use items that are not recommended by the manufacturer, you could damage the pushbike irreparably.
27. Immediately remove all packaging material out of reach of the child.
29. When using the pushbike take great care in relation to people or animals.

Warning! Always use with protective equipment. We recommend a helmet, hand/wrist protectors, knee and elbow pads. Take care when using this product – it requires considerable experience to avoid falling or crashing into others.

Maintenance!

1. Do not expose to direct sunlight, the sun can cause loss or fading of colour. Store the pushbike in a cool place if you are not using it.
2. Keep the pushbike at a safe distance from water and moist environments.
3. Do not wipe the tricycle down with a wet cloth, this could cause gloss to fade.
4. Wipe the welded parts with natural oil occasionally to prevent corrosion.

WARNUNG!

Montage durch einen Erwachsenen erforderlich!

Zur Vermeidung ernster Verletzungen: Die ständige Aufsicht durch einen Erwachsenen wird empfohlen; Nie in der Nähe von Kraftfahrzeugen verwenden; Nie in der Nähe einer Straße, eines Pools, eines Abhangs, von Treppen oder Landstraßen verwenden; Bei der Benutzung des Dreirads immer Schuhe tragen. Nur für eine Person bestimmt.

1. Lesen Sie die ganze Anleitung durch und halten Sie sich an die in der Anleitung aufgeführten Schritte.
2. Überzeugen Sie sich vor der Fahrt, dass alle Verbindungselemente richtig gesichert sind.
3. Während der Fahrt immer Schuhe tragen.
4. Für die persönliche Sicherheit des Kindes immer Sicherheitsausrüstung, wie Helm, Ellbogenschützer, Knieschützer und Handschuhe, verwenden.
5. Immer die richtige Helmgröße tragen.
6. Auf ebenen und gepflasterten Oberflächen verwenden, auf denen es keinen Verkehr gibt. Ist nicht für den Betrieb im üblichen Verkehr bestimmt.
7. Nicht in der Dämmerung, in der Nacht, bei schlechter Sicht oder ungünstigem Wetter verwenden.
8. Abgenutzte und kaputte Teile schnellstens austauschen.
9. Nur für eine Person bestimmt.
10. Die Tragfähigkeit beträgt 30 kg.
11. Geeignet für Kinder zwischen 24 und 48 Monaten.
12. Montage durch einen Erwachsenen erforderlich – Erstickungsgefahr für Kinder bis 3 Jahre – enthält kleine Teile zur Montage.
13. Das Spielzeug muss mit Umsicht und im Hinblick auf die gesammelten Erfahrungen verwendet werden, um einem Sturz oder einer Kollision vorzubeugen, bei der sich der Benutzer und weitere Personen verletzen könnten.
14. Lassen Sie das Kind nie unbeaufsichtigt, wenn es das Produkt benutzt.
15. Halten Sie Arme, Beine und die übrigen Körperteile des Kindes in sicherer Entfernung von sich drehenden Teilen, diese Teile können das Kind verletzen.
16. Wenn das Kind auf dem Laufrad sitzt, lassen Sie es nicht darauf stehen oder springen.
17. Dieses Produkt ist ein Spielzeug. Belehren Sie Ihr Kind, wie es richtig verwendet wird und weisen Sie es nachdrücklich auf mögliche Gefahren hin.
18. Passen Sie die Benutzung immer den konkreten Bedingungen und der Situation an.
19. Bei einem plötzlichen und/oder heftigen Drehen des Lenkrads kann es zum Umkippen kommen – Unfallrisiko.

20. Wenn das Kind versucht, herunterzuklettern oder auf dem Lenker zu stehen, kann das Laufrad umkippen – Unfallgefahr.
21. Dieses Produkt ist ausschließlich für die private, häusliche Benutzung bestimmt.
22. Verwenden Sie das Produkt nicht zum Transport von Gegenständen.
23. Das Produkt darf nicht mit weiteren Fahrzeugen oder ähnlichen Geräten verbunden und zur Fahrt benutzt werden, und es darf sich nicht von solchen ziehen lassen. Erlauben Sie dem Kind nicht, Schrittgeschwindigkeit zu überschreiten.
24. Scharfe Gegenstände, wie zum Beispiel Messer, können das Produkt beschädigen.
25. Der richtige Zusammenbau des Produkts ist sehr wichtig.
26. Aus Sicherheitsgründen dürfen Sie keine Teile des Laufrads entfernen und das Laufrad nicht selbst reparieren; verwenden Sie keine Teile oder Gegenstände, die nicht vom Hersteller empfohlen sind, sonst könnte das Laufrad irreversibel beschädigt werden.
27. Entfernen Sie alle Verpackungsmaterialien unverzüglich aus der Reichweite des Kindes.
28. Lassen Sie beim Gebrauch des Laufrads erhöhte Vorsicht gegenüber Menschen und Tieren in der Umgebung walten.

Warnung! Immer die Schutzausrüstung verwenden. Wir empfehlen einen Helm, Hand-/Handgelenkschützer, Knie- und Ellbogenschützer. Seien Sie äußerst vorsichtig beim Gebrauch – es verlangt viel Erfahrung, Stürze und Zusammenstöße mit anderen Menschen zu vermeiden.

Wartung!

1. Keiner direkten Sonneneinstrahlung aussetzen, die Sonne kann die Farben auch bis zum völligen Verschwinden ausbleichen. Lagern Sie das Laufrad kühl, wenn Sie es nicht benutzen.
2. Halten Sie das Laufrad in sicherer Entfernung von Wasser und feuchter Umgebung.
3. Wischen Sie das Laufrad nicht mit einem nassen Lappen ab, sonst kann es seinen Glanz verlieren.
4. Schmieren Sie geschweißte Stellen gelegentlich mit einem natürlichen Öl, um Korrosion zu verhindern.

FIGYELMEZTETÉS!

Az összeszerelést felnőtt személy végezze!

Komoly sebesülés elkerülése érdekében: Ajánlatos felnőtt folytonos felügyelete; Soha nem szabad gépjárművek közelében használni; Soha nem szabad utcák, medencék, dombok, lépcsők, vagy országutak közelében használni; Használat alatt fontos cipőt viselni; Kizárólag egy személy számára.

1. Olvassa el a teljes használati utasítást, s a szerint járjon el.
2. Használat előtt győződjön meg arról, hogy az összekötő elemek szabályszerűen be legyenek biztosítva.
3. Használat közben mindig viseljen cipőt.
4. A gyerek személyi biztonsága érdekében mindig használni kell olyan biztonsági berendezéseket, mint a sisak, könyökvédő, térdvédők és kesztyű..
5. Mindig megfelelő nagyságú sisakot kell viselni.
6. Sima, burkolt felületű terepen használja, ahol nincs forgalom. Nem alkalmas forgalomban használni.
7. Nem használható alkonyatkor, éjszaka, csökkent látásviszonyok alatt és kedvezőtlen időjárás esetén.
8. Az elkopott és eltört alkatrészeket minél előbb ki kell cserélni
9. Kizárólag egy személy részére rendeltetett.
10. A maximális megengedett súly 30 kg.
11. 24 – 48 hónapos gyerekek részére alkalmas.
12. Kizárólag felnőtt személy szerelje össze – apró alkatrészeket tartalmaz – 3 éves korig, a gyerekeket, fulladásveszély fenyegeti.
13. A játékot óvatosan használja, tekintettel a szerzett tapasztalatokra, hogy megakadályozza az esést és az összeütközést, mely a használó, vagy további személyek sebesülését okozhatná.
14. Ha a gyerek a terméken ül, soha nem szabad felügyelet nélkül hagyni.
15. A gyerek kezecskéit, lábabcskéit és más testrészét tartsa megfelelő távolságban a forgó részekről, ugyanis ezek a gyerek megsebesülését okozhatják.
16. Ne hagyja, hogy a gyerek a lábbal hajtó játékon álljon, vagy ugráljon.
17. Ez a termék játék. Igyekezzen megmagyarázni a gyerekeknek, hogyan kell helyesen használni, hogy megelőzze az esetleges balesetet
18. A termék használatát mindig hozzá kell alkalmazni a helyi feltételekhez.
19. A kormány véletlen és/vagy hirtlen megfordítása használat közben, a játék felforduláshoz vezethet - balesetveszély.

20. Akadályozza meg, hogy a gyerek megpróbálja felmászni kormányra, vagy azon állni, ez a termék felfordulásához - balesetveszélyhez vezethet.
21. A termék kizárólag magán-, otthoni használatra rendeltetett.
22. A termék nem használható tárgyak szállítására
23. A terméket nem szabad más kocsikkal, vagy hasonló brendekekkel kombinálni, s így vezetéshez, vagy vontatáshoz használni. Ne engedje, hogy a gyerek, használat közben, túllépje a sétálási sebességet.
24. Éles tárgyak, például kések, a terméket megkárosíthatják
25. Nagyon fontos a termék szabályos összeszerelése
26. Biztonsági okokból, ne távolítsa el a háromkerekű bicikliről semmilyen alkatrészt, ne igyekezze azokat javítani, ne használjon, a gyártó által nem ajánlott tárgyakat, melyekkel a terméket hegyrehozhatatlanul tönkretelheti.
27. A csomagolást haladéktalanul távolítsa el a gyerek közeléből.
28. A termék használata közben legyen óvatos s ügyeljen a közelben levő személyek és állatok biztonságára.

Figyelmeztetés! Minden esetben védőfelszereléssel használja. Ajánlatos sisak, tenyér/csukló védők, térd és könyökbédő használata. Használat közben fontos az óvatosság – használata bizonyos tapasztalatot követel, kerülni kell a leesést és összeütközést más személyekkel.

Karbantartás!

1. Ne tegye ki közvetlen napsütés hatásának, ugyanis ennek következtében a szín vagy részben, vagy teljesen kifakul. Ha a háromkerekű biciklit nem használja, tartsa hűvös környezetben!!
2. A háromkerekű biciklit tartsa víztől és nedves környezettől, biztonságos távolságban.
3. Ne törölgesse a háromkerekű biciklit nedves ruhával, ugyanis a festék elvesztheti a fényét.
4. A hegesztett részeket, rozsdásodás ellen, időnként kenje be természetes olajjal

OSTRZEŻENIE!

Montaż może przeprowadzić wyłącznie osoba dorosła!

Aby uniknąć poważnych obrażeń: Zalecany jest stały nadzór osoby dorosłej; Nigdy nie używaj w pobliżu pojazdów silnikowych; Nigdy nie używaj w pobliżu ulicy, basenu, wzgórza, schodów lub drogi; Zawsze miej założone buty podczas użytkowania. Tylko dla jednej osoby.

1. Przeczytaj uważnie całą instrukcję i postępuj zgodnie z zaleceniami.
2. Przed rozpoczęciem jazdy upewnij się, że wszystkie elementy mocujące są odpowiednio połączone i dokręcone.
3. Zawsze miej założone buty w czasie jazdy.
4. Dla bezpieczeństwa dziecka zawsze używaj elementów bezpieczeństwa, takich jak kask, ochraniacze na łokcie, nakolanniki i rękawiczki.
5. Zawsze noś kask odpowiedniej wielkości.
6. Używaj na gładkiej i brukowanej powierzchni wyłączzonej z ruchu drogowego. Nie jest przeznaczony do jazdy w ruchu drogowym.
7. Nie używaj o zmierzchu, w nocy lub przy złej widoczności i złej pogodzie.
8. Jak najszybciej należy wymienić zużyte i zepsute części.
9. Przeznaczone dla jednej osoby.
10. Maksymalne obciążenie to 30 kg.
11. Odpowiednie dla dzieci w wieku 24-48 miesięcy.
12. Montaż powinien być wykonany przez osoby dorosłe – ryzyko zadławienia lub uduszenia dla dzieci poniżej 3 lat – opakowanie zawiera małe części konieczne do montażu.
13. Zabawki należy używać z zachowaniem ostrożności, aby uniknąć upadku lub zderzenia, które mogłyby spowodować obrażenia użytkownika lub innych osób.
14. Nie wolno zostawiać dziecka bez nadzoru, kiedy korzysta z zabawki.
15. Trzymaj ręce, stopy i inne części ciała dziecka z dala od obracających się części, które mogą spowodować obrażenia.
16. Jeśli dziecko siedzi na rowerku biegowym, nie pozwól mu na nim stawać ani skakać.
17. Ten produkt to zabawka. Poinstruj dziecko, jak prawidłowo go używać, z naciskiem na możliwe zagrożenia.
18. Zawsze dostosuj użycie produktu do lokalnych warunków i sytuacji.
19. Jeśli kierownica zostanie przypadkowo i/lub gwałtownie obrócona podczas użytkowania, może dojść do upadku – ryzyko obrażeń.
20. Dziecko próbujące wspiąć się lub stać na kierownicy może spowodować przewrócenie się rowerka biegowego – ryzyko obrażeń.
21. Produkt jest przeznaczony wyłącznie do prywatnego użytku.

22. Nie używaj produktu do transportu przedmiotów.
23. Produktu nie wolno łączyć z innymi pojazdami lub podobnymi urządzeniami i używać do ciągnięcia pojazdu lub holowania. Nie pozwalaj dziecku przekraczać prędkości chodzenia.
24. Ostre przedmioty, takie jak noże, mogą spowodować uszkodzenie produktu.
25. Prawidłowy montaż produktu jest bardzo ważny.
26. Ze względów bezpieczeństwa nie należy odłączać żadnych części ani samodzielnie naprawiać urządzenia, nie należy także używać przedmiotów, które nie są zalecane przez producenta, ponieważ może to nieodwracalnie uszkodzić rowerek biegowy.
27. Wszystkie elementy opakowania trzymaj poza zasięgiem dziecka.
28. Zachowaj szczególną ostrożność, używając rowerka biegowego w otoczeniu ludzi i zwierząt.

Ostrzeżenie! Podczas użytkowania rowerka biegowego zawsze używaj sprzętu ochronnego. Zalecane są kask, ochraniacze dłoni/nadgarstków, ochraniacze kolan i łokci. Zachowaj ostrożność podczas użytkowania, aby uniknąć upadku lub kolizji z innymi ludźmi.

Konserwacja!

1. Nie wystawiać na bezpośrednie działanie promieni słonecznych, ponieważ może to powodować odbarwienia lub wyblaknięcie kolorów. Trójkołowiec należy przechowywać w chłodnym miejscu.
2. Przechowywać w bezpiecznej odległości od wody i wilgotnych miejsc.
3. Nie wycierać mokrą szmatką, ponieważ może to spowodować utratę połysku.
4. Aby zapobiec korozji, od czasu do czasu należy metalowe części natrzeć olejem naturalnym.

AVVERTENZA!

Il montaggio deve essere eseguito da una persona adulta!

Per evitare lesioni gravi: Si consiglia la supervisione continua di una persona adulta; Non utilizzare mai in prossimità di veicoli a motore; Non utilizzare mai in prossimità di strade, piscine, colline, scale o strade frequentate; Quando si utilizzare il triciclo indossare sempre le scarpe. Destinato ad essere usato da una persona sola.

1. Leggere l'intero manuale e rispettare i passaggi indicati nel manuale.
2. Prima dell'utilizzo assicurarsi che tutti gli elementi di raccordo siano fissati correttamente.
3. Durante la guida indossare sempre le scarpe.
4. Per la sicurezza personale del bambino utilizzare sempre le protezioni come il casco, i paragomiti, le ginocchiere e i guanti.
5. Indossare sempre il casco della taglia giusta.
6. Utilizzare su una superficie liscia e piastrellata senza traffico. Non è destinato al traffico normale.
7. Non utilizzare la sera, di notte o in condizioni di scarsa visibilità e condizioni metereologiche avverse.
8. Sostituire al più presto le parti usurate e rotte.
9. Destinato ad essere usato da un solo bambino.
10. Il peso massimo è di 30 kg.
11. Adatto per bambini di età 24 – 48 mesi.
12. Il montaggio deve essere eseguito da una persona adulta – pericolo di soffocamento per i bambini di età inferiore ai 3 anni – contiene parti piccole necessarie per il montaggio.
13. Il giocattolo deve essere usato con prudenza e secondo l'esperienza per evitare cadute o collisioni che potrebbero causare lesioni all'utente o ad altre persone.
14. Non lasciare mai il bambino incustodito quando utilizza il prodotto.
15. Tenere le mani, le gambe e le altre parti del corpo del bambino a distanza di sicurezza dalle parti rotanti, questo parti possono causare lesioni al bambino.
16. Se il bambino si siede sulla bici, non permettere di starci in piedi o saltare.
17. Questo prodotto è un giocattolo. Insegnate al vostro bambino come utilizzarlo correttamente evidenziando i possibili pericoli.
18. Adattarsi sempre alle condizioni e alle circostanze locali.
19. Se il manubrio viene girato accidentalmente e/o bruscamente durante l'utilizzo potrebbero verificarsi cadute – pericolo di lesioni.
20. Se il bambino prova a salire o stare sul manubrio esiste il rischio di ribaltamento della bici – pericolo di lesioni.

21. Questo prodotto è destinato esclusivamente all'uso domestico e privato.
22. Non utilizzare il prodotto per trasportare oggetti.
23. Il prodotto non deve essere collegato ad altri carrelli o mezzi simili e non deve essere utilizzato per la guida o per essere trainato. Non consentire al bambino di superare la velocità di una persona che cammina a piedi.
24. Oggetti appuntiti come per esempio i coltelli possono danneggiare il prodotto.
25. Il corretto assemblaggio del prodotto è molto importante.
26. Per motivi di sicurezza non rimuovere nessuna parte e non riparare il triciclo e non utilizzare oggetti che non sono raccomandati dal produttore perché così potreste danneggiare irreparabilmente la bici.
27. Tenere tutti i materiali di imballaggio lontano dal bambino.
28. Quando si utilizza la bici prestare particolare attenzione alle persone e agli animali circostanti.

AVVERTENZA! Utilizzare sempre il prodotto con attrezzature protettive. Consigliamo un casco, protezioni per le mani/polso, ginocchiere e gomitiere. Prestare molta attenzione quando si utilizza - richiede una notevole esperienza per evitare di cadere o colpire altre persone.

Manutenzione!

1. Non esporre alla luce diretta del sole perché il sole può causare lo scolorimento o lo sbiadimento. Conservare la bici in un ambiente fresco quando non è utilizzato.
2. Tenere la bici a distanza di sicurezza dall'acqua e dagli ambienti umidi.
3. Non pulire la bici con un panno umido in quanto ciò potrebbe far perdere lucentezza.
4. Per prevenire la corrosione applicare dell'olio naturale alle parti di saldatura.

SVARILO!

Izdelek naj montira odrasla oseba!

Za preprečevanje hudih poškodb: Priporočena je stalna prisotnost odrasle osebe; Nikoli ne uporabljajte v bližini motornih vozil; Nikoli ne uporabljajte neposredno na ulici, v bližini bazena, hribov, stopnic ali ceste; Izdelek vedno uporabljajte obuti. Namenjeno samo za eno osebo.

1. Natančno preberite cela navodila in upoštevajte korake, navedene v teh navodilih.
2. Pred vožnjo se prepričajte, ali so vsi pritrdilni elementi pravilno fiksirani.
3. Vedno uporabljajte obutev, če vozite.
4. Zaradi otrokove osebne varnosti vedno uporabljajte varnostne pripomočke, kot so čelada, komolčne in kolenske blazinice ter rokavice.
5. Vedno uporabljajte ustrezno velikost čelade.
6. Uporabljajte na gladki ali tlakovani neprometni površini. Ni namenjeno za uporabo v prometu.
7. Ne uporabljajte v mraku, ponoči ali ob slabi vidljivosti oz. v slabem vremenu.
8. Obrabljene dele čim prej zamenjajte z novimi.
9. Namenjeno za eno osebo.
10. Maksimalna nosilnost je 30 kg.
11. Primerno za otroke od 24 do 48 mesecev starosti.
12. Izdelek lahko montira le odrasla oseba - nevarnost zadušitve za otroke, mlajše od 3 let - vsebuje majhne delce za montažo.
13. Igračo je treba uporabljati previdno in z določenimi izkušnjami, da ne bi prišlo do padca ali trčenja, s čemer bi lahko povzročili telesne poškodbe uporabnika ali drugih oseb.
14. Nikoli ne puščajte otroka brez nadzora, kadar je otrok še na izdelku.
15. Roke in noge ter ostale dele telesa imejte v varni razdalji od vrtljivih delov - le ti lahko otroku povzročijo poškodbe.
16. Otrok lahko na poganjalcu le sedi. Onemogočite, da stoji ali skače z njim.
17. Ta izdelek ni igrača. Poučite svojega otroka glede varne uporabe – opozorite ga na potencialne nevarnosti.
18. Vedno prilagodite uporabo izdelka lokalnim pogojem ali stanju.
19. V primeru slučajnega in/ali ostrega obračanja ročajev med uporabo lahko pride do padca – nevarnost poškodb.
20. Otrok, ki poskuša zlesti ali stati na ročajih, lahko prekucne poganjalec – nevarnost poškodb.
21. Ta izdelek služi le za privatno uporabo.
22. Ne uporabljajte izdelka za prevažanje predmetov.

23. Izdelka ne povezuje z drugimi prevoznimi sredstvi ali podobnimi napravami; ne uporabljajte ga za vožnjo in niti ga ne vlecite z vozilom. Onemogočite otroku, da prekoračuje hitrost pešca.
24. Ostri predmeti, npr. noži, lahko povzročijo poškodbe izdelka.
25. Pravilna nastavitev pritiska je zelo pomembna.
26. Iz varnostnih razlogov ne odstranjujte nobenih delov in ne popravljajte poganjalca ter ne uporabljajte predmetov, ki jih priporoča proizvajalec, ker lahko izdelek nepovratno poškodujete.
27. Vse ovitke takoj odstranite izven dosega otrok.
28. Pri uporabi poganjalca ravnajte bolj previdno in uvidevno do drugih ljudi in živali.

Opozorilo! Vedno uporabljajte skupaj z varnostno opremo. Priporočamo, da uporabljate čelado, zaščito za dlani/zapestje, ščitnike za kolena in komolce. Previdno pri uporabi – potrebovali boste veliko izkušenj, da preprečite morebiten padec ali kontakt z drugimi ljudmi.

Vzdrževanje!

1. Ne izpostavljajte sončnim žarkom, sonce lahko povzroči izgubo ali izgubo barv. Poganjalec shranjujte v hladnem okolju, kadar ga ne uporabljate.
2. Trikolesnik shranjujte in uporabljajte v varni razdalji od vode in vlažnega okolja.
3. Ne brišite poganjalca z mokro krpo, s tem lahko povzročite, da izdelek izgubi sijaj.
4. Zvarjene dele občasno premažite z naravnim oljem, da preprečite korozijo.

AVERTISSEMENT !

Le montage doit être réalisé par un adulte !

Pour éviter des blessures graves : Surveillance constante par un adulte ; Ne jamais utiliser la draisienne à proximité de voitures à moteur ; Ne jamais utiliser la draisienne à proximité d'une rue, piscine, pente, escaliers ou route ; Toujours porter des chaussures lors de l'utilisation de la draisienne. Utilisation par une seule personne.

1. Lisez tout le mode d'emploi et respectez les étapes y indiquées.
2. Avant d'utiliser la draisienne, vérifiez si tous les éléments d'assemblage sont bien sécurisés.
3. Portez toujours des chaussures.
4. Pour la sécurité personnelle de l'enfant, utilisez toujours des éléments de sécurité tels que casque, coudières, genouillères et gants.
5. Portez toujours la bonne taille du casque.
6. Utiliser sur une surface lisse et pavée sans circulation. Ne pas utiliser dans la circulation.
7. Ne pas utiliser au crépuscule, la nuit ou en cas de mauvaise visibilité ou mauvaises conditions météo.
8. Remplacer sans délai les pièces usées et cassées.
9. Le produit doit être utilisé par une seule personne.
10. Le poids maximal est de 30 kg.
11. Convient aux enfants de 24 – 48 mois.
12. Le montage doit être réalisé par un adulte – risque d'étouffement des enfants de moins de 3 ans – contient de petites pièces.
13. Le jouet doit être utilisé avec prudence pour éviter la chute ou la collision, susceptibles de provoquer des blessures de l'utilisateur ou d'un tiers.
14. Ne laissez jamais un enfant utilisant le produit sans surveillance.
15. Veillez à ce que les bras, les jambes et les autres parties du corps de l'enfant se trouvent à une distance suffisante des parties rotatives, car ces dernières pourraient provoquer des blessures.
16. Ne laissez pas l'enfant sauter ou se mettre debout sur la draisienne.
17. Ce produit est un jouet. Informez votre enfant sur son utilisation correcte en précisant divers risques.
18. Adaptez toujours l'utilisation aux conditions locales et à la situation.
19. Une rotation accidentelle et/ou brutale du guidon pendant l'utilisation peut entraîner le basculement – risque de blessures.
20. Un enfant essayant de monter ou de se mettre debout sur le guidon peut provoquer le basculement de la draisienne – risque de blessures.
21. Ce produit est destiné uniquement à l'utilisation privée, domestique.

22. N'utilisez pas le produit pour transporter des objets.
23. Le produit ne doit pas être attaché à d'autres draisienues ou d'autres jouets de ce type et utilisé pour rouler ou se faire tirer. Ne laissez pas l'enfant dépasser la vitesse de marche à pieds.
24. Les objets tranchants, tels que couteaux, peuvent endommager le produit.
25. L'assemblage correct du produit est très important.
26. Pour des raisons de sécurité, ne retirez aucune pièce, ne réparez pas seuls la draisienne et n'utilisez pas de produits non recommandés par le fabricant, sinon, vous pourriez provoquer des dommages irréversibles.
27. Enlevez immédiatement tous les emballages de la portée des enfants.
28. Soyez prudents vis-à-vis des autres personnes et animaux lors de l'utilisation de la draisienne.

Avertissement ! Le produit doit toujours être utilisé avec l'équipement de protection. Il est recommandé de porter un casque, les protections des paumes/poignets, des genouillères et des coudières. Soyez prudents lors de l'utilisation – nécessite de l'expérience pour éviter les chutes et la collision avec des tiers.

Entretien !

1. Ne pas exposer aux rayons du soleil directs. Le soleil pourrait provoquer la perte des couleurs ou la décoloration. Stockez la draisienne dans un endroit frais.
2. Gardez la draisienne à une distance suffisante de l'eau et de l'humidité.
3. Ne nettoyez pas la draisienne avec un chiffon mouillé, vous pourriez provoquer la perte de la brillance de la draisienne.
4. Appliquez de temps en temps de l'huile de cuisine sur les parties soudées afin d'éviter la corrosion.

¡ADVERTENCIA!

¡El montaje debe ser realizado por personas adultas!

Para evitar lesiones graves: se recomienda supervisión constante de un adulto; Nunca lo use cerca de vehículos automotores; Nunca lo use cerca de una calle, piscina, colina, escaleras o carretera; Use siempre calzados cuando use el triciclo. Diseñado para una sola persona.

1. Lea todo el manual y siga los pasos descritos en el manual.
2. Antes de conducir, asegúrese de que todos los sujetadores estén bien asegurados.
3. Siempre use calzados mientras conduce.
4. Para la seguridad personal del niño, utilice siempre elementos de seguridad, como casco, coderas, rodilleras y guantes.
5. Siempre use el casco del tamaño correcto.
6. Úselo sobre una superficie lisa y de azulejos sin tráfico. No está destinado para su uso en el tráfico normal.
7. No lo utilice al atardecer, por la noche o durante condiciones de mala visibilidad y de mal tiempo.
8. Cambie las piezas desgastadas o rotas tan pronto como sea posible.
9. Diseñado para una persona.
10. El peso máximo es de 30 kg.
11. Apto para niños de 24 a 48 meses.
12. El montaje debe ser realizado por un adulto - riesgo de asfixia para niños menores de 3 años - contiene piezas pequeñas.
13. El juguete debe usarse con precaución y teniendo en cuenta la experiencia para evitar caídas o choques, que podrían causar lesiones al usuario u otras personas.
14. Nunca deje a su hijo sin supervisión mientras use el producto.
15. Mantenga las manos, los pies y otras partes del cuerpo del bebé lejos de las partes giratorias, las cuales pueden causarle lesiones.
16. Si el niño está sentado en el reflector, no lo deje pararse ni saltar sobre el mismo.
17. Este producto es un juguete. Indique a su hijo cómo usarlo correctamente mencionándole los posibles peligros.
18. Adapte siempre el uso a las condiciones y circunstancias locales.
19. Si los manillares se giran accidental y / o bruscamente durante el uso, puede haber riesgo de lesiones por caída / volcamiento.
20. Si el niño intenta treparse o pararse en el manillar puede hacer que el triciclo se vuelque, con riesgo de lesiones.
21. Este producto está destinado exclusivamente para el uso doméstico privado.
22. No utilice el producto para transportar objetos.

23. El producto no debe acoplarse a otros vehículos o dispositivos similares y utilizarse para conducir o ser remolcado. No permita que el niño exceda la velocidad de caminata.
24. Los objetos afilados como cuchillos, pueden causar daños en el producto.
25. El montaje adecuado del producto es muy importante.
26. Por razones de seguridad, no quite ninguna pieza ni repare el dispositivo y no use ningún artículo que no esté recomendado por el fabricante, ya que esto lo puede dañar irreparablemente.
27. Todos los materiales de embalaje retire inmediatamente fuera del alcance del niño.
28. Al utilizar el dispositivo tenga precaución con las personas y animales que se encuentran alrededor.

Advertencia: Usar siempre con equipo de protección. Se recomienda el uso de casco, guantes de protección, rodilleras y coderas. Tenga mucho cuidado al usarlo: requiere una experiencia considerable para evitar caerse o colisionar con otras personas.

¡Mantenimiento!

1. Evite exponer el producto a la luz directa del sol, el sol puede causar daño o degradación de su color. Guarde el producto en un ambiente fresco cuando no lo use.
2. Mantenga el producto a una distancia segura del agua y los ambientes húmedos.
3. No limpie el producto con un paño húmedo, ya que esto puede hacer que el producto pierda su brillo.
4. Para evitar la corrosión, pinte las piezas de soldadura de vez en cuando con aceite natural.

Distributor: **BabyDirekt s.r.o.**
Masarykova 118,
664 42 Modřice
E-mail: info@babydirekt.cz



www.babydirekt.eu | www.zopadesign.com